

KaVo ProXam iP

Návod k použití



CS

CE

KAVO
Dental Excellence

Výrobce, montér a dovozce jsou odpovědní za bezpečnost, spolehlivost a výkon přístroje pouze v případě, že:

- Instalaci, kalibraci, změny a úpravy provádí kvalifikovaní oprávnění pracovníci.
- Elektroinstalace je provedena dle patřičných požadavků, například v souladu s normou IEC 60364.
- Zařízení se používá podle návodu k použití.

Společnost Planmeca zastává politiku trvalého vývoje produktů. Ačkoli je vynaloženo veškeré úsilí, aby byla dokumentace k produktu stále aktuální, tuto publikaci nelze považovat za neomylnou z hlediska aktuálních specifikací. Vyhrazujeme si právo na změny bez předchozího upozornění.

COPYRIGHT PLANMECA

Číslo publikace 1.015.2852 Revision 2

Vydáno 4. říjen 2023

Anglický originál publikace:

KaVo ProXam iP Instructions for use

Číslo publikace 1.015.1209 Revision 2

Obsah

1	Důležité informace.....	1
1.1	O tomto dokumentu.....	1
1.1.1	Varování, upozornění a poznámky.....	1
1.1.2	Další symboly.....	1
1.1.3	Informace o copyrightu.....	3
1.2	Bezpečnost.....	3
1.2.1	Zamýšlený účel.....	3
1.2.2	Účel použití.....	4
1.2.3	Nesprávné použití.....	4
1.2.4	Obecné bezpečnostní informace.....	4
1.2.5	Kvalifikovaný personál.....	5
1.2.6	Elektrická bezpečnost.....	5
1.2.7	Základní výkonové charakteristiky.....	6
1.2.8	Požadavek na oznámení závažných nehod.....	6
1.2.9	Používejte výhradně originální díly.....	6
1.2.10	Přeprava.....	6
1.2.11	Likvidace.....	6
1.2.12	Ochrana před internetovými hrozbami.....	7
2	Popis produktu.....	8
2.1	Popis přístroje.....	8
2.1.1	Rozsah dodávky.....	8
2.1.2	Příslušenství.....	9
2.1.3	Volitelné položky.....	9
2.1.4	Spotřební materiál.....	9
2.1.5	Spotřební díly a náhradní díly.....	10
2.2	Technické údaje.....	10
2.2.1	Skener paměťových fólií.....	10
2.2.2	Paměťová fólie.....	13
2.2.3	Ochrana proti světlu.....	14
2.2.4	Typový štítek.....	14
2.2.5	Prohlášení o shodě.....	14
2.2.6	Distributor a výrobce.....	15
2.3	Použití.....	15
2.3.1	Skener paměťových fólií.....	15
2.3.1.1	Ovládací prvky.....	16
2.3.1.2	Konektory.....	17
2.3.2	Ovládací prvky.....	18
2.3.3	Konektory.....	19
2.3.4	Kazety (S0-S2).....	19
2.3.5	Paměťová fólie.....	20
2.4	Ochrana proti světlu.....	20
3	Sestavení.....	21
3.1	Požadavky.....	21
3.1.1	Instalační místnost.....	21
3.1.2	Požadavky na systém.....	21

3.1.3	Monitor.....	21
3.2	Instalace.....	21
3.2.1	Instalace přístroje.....	21
3.2.1.1	Instalace na stole.....	22
3.2.1.2	Instalace na stěnu.....	22
3.2.2	Elektrické připojení.....	25
3.2.2.1	Bezpečnost při elektrickém připojování.....	25
3.2.2.2	Připojení k el. síti.....	25
3.2.3	Připojení k síti.....	27
3.2.3.1	Účel připojení k síti.....	27
3.2.3.2	Bezpečná kombinace zařízení.....	27
3.2.3.3	Připojení síťového kabelu.....	28
3.3	Uvedení do provozu.....	28
3.3.1	Konfigurace sítě.....	29
3.3.2	Síťové protokoly a porty.....	29
3.3.3	Konfigurace přístroje v nástroji KaVo Device Tool for ProXam iP.....	29
3.3.3.1	Zadání pevné IP adresy (doporučeno).....	30
3.3.3.2	Testování přístroje.....	30
3.3.4	Nastavení rentgenové jednotky.....	30
3.3.5	Přijímací testy.....	31
4	Použití.....	33
4.1	Správné použití paměťových fólií.....	33
4.2	Použití.....	35
4.2.1	Výměna kazety ve vstupní jednotce.....	35
4.2.2	Pořizování rentgenových snímků.....	38
4.2.2.1	Požadované příslušenství.....	38
4.2.2.2	Příprava pořízení rentgenového snímku.....	39
4.2.2.3	Pořízení rentgenového snímku.....	40
4.2.2.4	Příprava skenování.....	41
4.2.3	Skenování obrazových dat.....	42
4.2.3.1	Spuštění skeneru a softwaru pro paměťové fólie.....	42
4.2.3.2	Skenování paměťové fólie.....	43
4.2.4	Mazání paměťových fólií.....	45
4.2.5	Vypnutí přístroje.....	47
4.3	Čištění a dezinfekce.....	47
4.3.1	Skener paměťových fólií.....	48
4.3.2	Ochrana proti světlu.....	48
4.3.3	Paměťová fólie.....	49
4.3.4	Skladovací box s úložným zásobníkem na paměťové fólie.....	49
4.4	Údržba.....	50
4.4.1	Doporučený plán údržby.....	50
5	Odstraňování problémů.....	51
5.1	Tipy pro obsluhu a servisní techniky.....	51
5.1.1	Nekvalitní rentgenový snímek.....	51
5.1.2	Softwarové chyby.....	57
5.1.3	Závady přístroje.....	58
6	Záruční podmínky.....	60
<hr/>		
Příloha A:Údaje o rozlišení.....		61
A.1	Doby skenování.....	61
A.2	Velikosti souborů (nekomprimovaných).....	61
A.3	Kontaktní informace.....	61

A.4 Šablona protokolu předání vzorků.....	62
Příloha B:Zástupci v jednotlivých zemích.....	63

1 Důležité informace

1.1 O tomto dokumentu

Tento návod k použití představuje součást přístroje.

Pokud nebudou dodrženy pokyny a informace v tomto návodu k použití, společnost KaVo nebude moci poskytnout žádnou záruku ani převzít odpovědnost za bezpečný provoz a bezpečné fungování jednotky.



POZNÁMKA

Anglická verze návodu k použití je originálním dokumentem. Všechny ostatní jazykové verze jsou překlady originálního návodu. Tento návod k použití se vztahuje na následující KaVo ProXam iP:

- Číslo materiálu 2160400500

(Toto číslo položky není objednávací číslo. Příslušné objednávací číslo naleznete v prodejním katalogu KaVo.)

1.1.1 Varování, upozornění a poznámky

Varování, upozornění a poznámky v tomto návodu k použití mají následující strukturu:

VÝSTRAŽNÉ SLOVO

Popis typu a zdroje nebezpečí

Zde najdete možné následky v případě ignorování varování
> Podnikněte tato opatření, abyste zabránili nebezpečí.

Výstražné slovo rozlišuje tři úrovně nebezpečí:



VAROVÁNÍ

Možné nebezpečí vážného zranění či smrti.



UPOZORNĚNÍ

Riziko menších úrazů.



POZNÁMKA

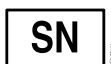
Riziko rozsáhlého poškození materiálu/majetku.

1.1.2 Další symboly

V tomto dokumentu nebo na přístroji se používají následující symboly.



Objednávací číslo



Sériové číslo



Zdravotnický přístroj



Označení šarže / dávky



Značka CE



Značka CE s kódem oznámeného subjektu



Výrobce



Správná likvidace v souladu se Směrnicí EU 2012/19/EU (OEEZ)



Návod k použití v elektronické podobě



Návod k použití



Dodržujte pokyny v návodu k použití



Noste ochranné rukavice



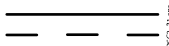
Vypněte přístroj a přerušte přívod el. energie (např. ho odpojte od sítě)



Nepoužívat opakovaně



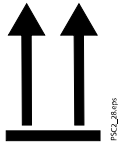
Health Industry Bar Code (HIBC)



Stejnoseměrný proud (DC)



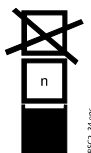
Neionizující elektromagnetické záření



Nahoru / Skladujte a přepravujte ve vzpřímené poloze



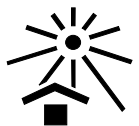
Uchovávejte v suchu



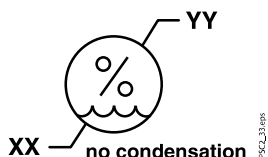
Omezené stohování



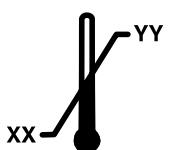
Křehké, zacházejte s přístrojem opatrně



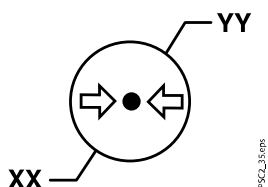
Udržujte mimo sluneční světlo



Dolní a horní mezní hodnota vlhkosti



Dolní a horní mezní hodnota teploty



Dolní a horní mezní hodnota atmosférického tlaku

1.1.3 Informace o copyrightu

Veškeré obvody, procesy, názvy, softwarové programy a přístroje zmíněné v tomto dokumentu jsou chráněny copyrightem.

Návod k použití nesmí být bez písemného souhlasu výrobce kopírován ani přetiskován, a to ani celý, ani jeho části.

1.2 Bezpečnost

Výrobce tento přístroj navrhl a zkonstruoval tak, aby při řádném používání k určenému účelu nepředstavoval žádné nebezpečí pro osoby ani majetek.

Navzdory tomu mohou přetrvávat následující zbytková rizika:

- Úraz z důvodu nesprávného použití.
- Úraz z důvodu mechanických vlivů.
- Úraz způsobený elektrickým proudem.
- Úraz z důvodu záření.
- Úraz z důvodu požáru.
- Úraz z důvodu působení tepla na pokožku.
- Úraz z důvodu nedostatečné hygieny, například infekce.

1.2.1 Zamýšlený účel

KaVo ProXam iP

Přístroj je určen výhradně pro dentální aplikace, pro skenování a zpracování obrazových dat na paměťové fólii.

Ochrana proti světlu

Funkce ochrany proti světlu jsou následující:

- ochrana paměťové fólie před světlem, a tedy před náhodným vymazáním
- ochrana proti křížové kontaminaci

1.2.2 Účel použití

KaVo ProXam iP

Přístroj lze používat pouze s příslušenstvím a volitelnými položkami vyrobenými společností Dürr Dental nebo prodávány pod touto značkou. Přístroj lze čistit pouze pomocí dezinfekčních a čisticích prostředků schválených a specifikovaných výrobcem.

Ochrana proti světlu

Ochrana proti světlu je spotřební materiál. Ochrana proti světlu je vyrobena speciálně pro použití se skenery paměťových fólií vyrobenými společností Dürr Dental nebo prodávány pod touto značkou a paměťovými fóliemi vyrobenými společností Dürr Dental nebo prodávány pod touto značkou.

1.2.3 Nesprávné použití

Jakékoli jiné použití nebo použití mimo tento rozsah je považováno za nesprávné. Výrobce nenese žádnou odpovědnost za škody způsobené nesprávným použitím. Výhradní riziko nese uživatel.

KaVo ProXam iP

Tento přístroj není vhodný pro dlouhodobé monitorování pacientů. Přístroj se nesmí používat na operačních sálech nebo v podobných místnostech, ve kterých hrozí nebezpečí vznícení hořlavých materiálů.

Ochrana proti světlu

Zvláště jde o následující případy:

- Opakované použití tohoto příslušenství a opakované zpracování navzdory pokynům výrobce.

Použití příslušenství v kombinaci s jinými skenery paměťových fólií než vyrobenými společností Dürr Dental nebo prodávány pod touto značkou a paměťovými fóliemi vyrobenými společností Dürr Dental nebo prodávány pod touto značkou.

1.2.4 Obecné bezpečnostní informace

Při používání přístroje vždy dodržujte ustanovení všech směrnic, zákonů a předpisů platných v místě používání přístroje.

Před každým použitím zkontrolujte funkci a stav přístroje.

Přístroj nekonvertujte a neupravujte.

Dodržujte specifikace uvedené v návodu k použití.

Návod k použití musí být vždy dostupný veškeré obsluze přístroje.

1.2.5 Kvalifikovaný personál

Použití

Obsluhující personál musí zajistit bezpečné a správné zacházení s přístrojem na základě školení a patřičných znalostí.

Každého uživatele poučte či nechte poučit o zacházení s přístrojem.

Instalace a opravy

Instalace, opětovné seřízení, aktualizace a opravy musí provádět společnost KaVo nebo kvalifikovaný personál, speciálně schválený a autorizovaný společností KaVo.

1.2.6 Elektrická bezpečnost

- Při práci na přístroji dodržujte všechny příslušné předpisy týkající se elektrické bezpečnosti.
- Nikdy se současně nedotýkejte pacienta a nestíněných zástrček nebo kovových částí zařízení.
- Okamžitě vyměňte veškeré poškozené kabely či zástrčky.

Dodržujte pravidla EMC týkající se zdravotnických prostředků

- Přístroj je určen pro použití v profesionálních zdravotnických zařízeních (v souladu s normou IEC 60601-1-2); pokud bude přístroj používán v jiném prostředí, je třeba vzít v úvahu potenciální efekty z hlediska elektromagnetické kompatibility.
- Nepoužívejte přístroj v blízkosti vysokofrekvenčních chirurgických nástrojů nebo MRT.
- Mezi přístrojem a jinými elektronickými zařízeními udržujte vzdálenost nejméně 30 cm.
- Mezi přístrojem a mobilními radiokomunikačními zařízeními udržujte vzdálenost 30 cm.
- Délky kabelů a prodlužovací kabely mají vliv na elektromagnetickou kompatibilitu.
- K zajištění základní bezpečnosti EMC nejsou zapotřebí žádná opatření z hlediska údržby.



POZNÁMKA

Neautorizovaná příslušenství mají negativní dopady na EMC.

Používejte výhradně díly nebo příslušenství KaVo speciálně schválené výrobcem.

Použití jakéhokoli jiného příslušenství může mít za následek zvýšení emisí elmg. rušení nebo snížení elmg. odolnosti přístroje, což povede k chybnému provoznímu režimu.



POZNÁMKA

Chybný provozní režim způsobený použitím přístroje v těsné blízkosti jiných zařízení nebo jiných zařízení poskládaných na sobě.

Nepokládejte přístroj na jiná zařízení.

Pokud je to nevyhnutelné, je nutné přístroj a další zařízení monitorovat, zda fungují správně.

1.2.7 Základní výkonové charakteristiky

Přístroj KaVo ProXam iP nemá žádné významné výkonové charakteristiky, jak je stanoveno v normě IEC 60601-1 (ČSN EN 60601-1), část 4.3.

Přístroj splňuje požadavky normy IEC 60601-1-2:2014.

1.2.8 Požadavek na oznámení závažných nehod

Uživatel nebo pacient je povinen hlásit všechny závažné nehody, ke kterým došlo ve spojení se zařízením, výrobcí a kompetentnímu orgánu členského státu, ve kterém se uživatel či pacient nachází.

1.2.9 Používejte výhradně originální díly

Používejte výhradně díly nebo příslušenství a volitelné položky distributora speciálně schválené výrobcem.

Používejte výhradně originální spotřební díly a náhradní díly.

Distributor nepřijímá žádnou odpovědnost za škody nebo úraz v důsledku použití neschváleného příslušenství nebo volitelného příslušenství, anebo použití neoriginálních spotřebních dílů nebo náhradních dílů.

Použití neschváleného příslušenství, volitelného příslušenství nebo neoriginálních spotřebních dílů / náhradních dílů (například síťový kabel) může mít negativní dopad z hlediska elektrické bezpečnosti nebo EMC.

1.2.10 Přeprava

Originální obal zajišťuje optimální ochranu přístroje během přepravy.

Originální obal přístroje lze v případě potřeby objednat od společnosti KaVo.

Společnost KaVo nenese žádnou zodpovědnost či odpovědnost za škody, ke kterým dojde během přepravy z důvodu použití nesprávného obalu, ani když je přístroj stále v záruce.

Přístroj přepravujte výhradně v originálním obalu.

Balící materiál udržujte mimo dosah dětí.

Nevystavujte přístroj silným vibracím či nárazům.

1.2.11 Likvidace



POZNÁMKA

Přehled kódů odpadu pro produkty Dürr Dental najdete v sekci [Download na webu \[www.duerrdental.com\]\(http://www.duerrdental.com\)](#) (č. dokumentu P007100155).

Přístroj



Přístroj musí být řádně zlikvidován. V rámci Evropské unie musí být přístroj zlikvidován v souladu se Směrnicí EU 2012/19/EU (OEEZ).

Máte-li nějaké dotazy týkající se správné likvidace dílů, obraťte se na svého dodavatele dentální techniky.

Paměťová fólie

Paměťová fólie obsahuje sloučeniny baria.

Zlikvidujte paměťovou fólii řádně v souladu s místně platnými předpisy.

V Evropě zlikvidujte paměťovou fólii v souladu s požadavky na likvidaci odpadu s kódem 20 03 01 „Směsný komunální odpad“.

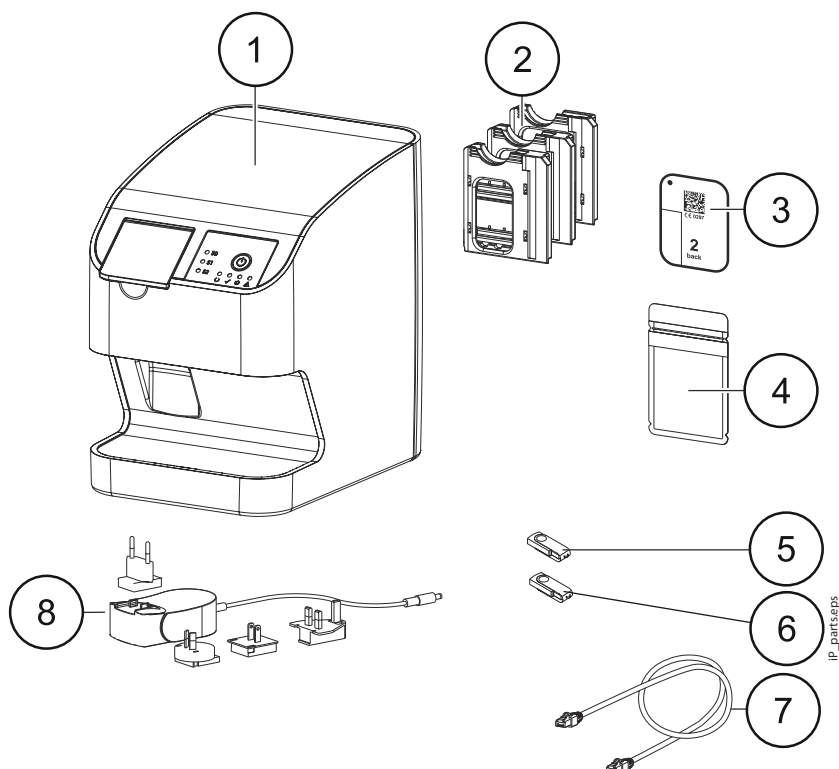
1.2.12 Ochrana před internetovými hrozbami

Přístroj se připojuje k počítači, který je možné připojit k internetu. Z tohoto důvodu je nutné systém chránit před hrozbami z internetu.

- Používejte antivirový software a pravidelně ho aktualizujte.
- Pátrejte po důkazech virové nákazy a – podle potřeby – provádějte kontrolu pomocí antivirového softwaru a virus odstraňte.
- Pravidelně zálohujte data.
- Omezte přístup k přístroji na důvěryhodné uživatele, například prostřednictvím uživatelského jména a hesla.
- Stahujte pouze důvěryhodný obsah.
- Instalujte pouze aktualizace softwaru a firmwaru, které byly ověřeny výrobcem.

2 Popis produktu

2.1 Popis přístroje



- 1 Skener paměťových fólií
- 2 Kazeta pro paměťové fólie (S0 až S2)
- 3 Paměťová fólie
- 4 Ochrana proti světlu
- 5 USB flash disk se zobrazovacím softwarem
- 6 USB flash disk se softwarem Romexis
- 7 Síťový kabel (3 m)
- 8 Napájecí zdroj s adaptérem pro danou zemi

2.1.1 Rozsah dodávky

Dodávka zahrnuje následující položky (možné odchylky mohou být způsobeny specifickými požadavky v různých zemích a předpisy ohledně importu):

- Skener paměťových fólií KaVo ProXam iP
- 2x paměťová fólie KaVo, velikost 0
- 2x paměťová fólie KaVo, velikost 1
- 4x paměťová fólie KaVo, velikost 2
- 100x ochrana proti světlu KaVo, velikost 0
- 100x ochrana proti světlu KaVo, velikost 1
- 300x ochrana proti světlu KaVo, velikost 2
- Kazeta pro paměťovou fólii, velikost 0
- Kazeta pro paměťovou fólii, velikost 1
- Kazeta pro paměťovou fólii, velikost 2

- Skladovací box pro paměťové fólie
- Napájecí zdroj
- Napájecí kabel
- Kabel sítě LAN RJ45

2.1.2 Příslušenství

K používání přístroje jsou zapotřebí následující položky (v závislosti na aplikaci).

Paměťové fólie a ochrany proti světlu

- Paměťová fólie a ochrana proti světlu KaVo, velikost 0 (paměťové fólie 2 ks, ochrany proti světlu 1000 ks)
- Paměťová fólie a ochrana proti světlu KaVo, velikost 1 (paměťové fólie 2 ks, ochrany proti světlu 1000 ks)
- Paměťová fólie a ochrana proti světlu KaVo, velikost 2 (paměťové fólie 2 ks, ochrany proti světlu 1000 ks)

Paměťové fólie

- Paměťová fólie KaVo, velikost 0, 2 ks
- Paměťová fólie KaVo, velikost 1, 2 ks
- Paměťová fólie KaVo, velikost 2, 4 ks

Ochrany proti světlu

- Ochrana proti světlu KaVo, velikost 0, 100 ks
- Ochrana proti světlu KaVo, velikost 1, 100 ks
- Ochrana proti světlu KaVo, velikost 2, 300 ks
- Ochrana proti světlu KaVo, velikost 2, 1000 ks

2.1.3 Volitelné položky

S přístrojem lze použít následující volitelné položky:

- Nástěnná montážní destička pro KaVo ProXam iP
- Skladovací box pro paměťové fólie
- Sada Quart pro KaVo ProXam iS / ProXam iP

2.1.4 Spotřební materiál

Následující materiál se při používání přístroje spotřebovává a musí se objednávat samostatně.

Čištění a dezinfekce

- Čisticí ubrousky na paměťové fólie (10 ks)
- FD 333 Zesílené ubrousky pro rychlou dezinfekci
- FD 350 Klasické dezinfekční ubrousky
- FD 333 Rychlá povrchová dezinfekce
- FD 322 Rychlá povrchová dezinfekce
- FD 366 Rychlá dezinfekce pro citlivé povrchy

- ID 213 Dezinfekce nástrojů
- ID 212 Dezinfekce nástrojů
- ID 212 Intenzivní dezinfekce nástrojů

Ochrany proti světlu

Další informace najdete v části "Příslušenství" na str. 9.

2.1.5 Spotřební díly a náhradní díly

Kazety

- Kazeta pro paměťovou fólii, velikost 0
- Kazeta pro paměťovou fólii, velikost 1
- Kazeta pro paměťovou fólii, velikost 2

Paměťové fólie

Další informace o paměťových fóliích najdete v části "Příslušenství" na str. 9.

2.2 Technické údaje

2.2.1 Skener paměťových fólií

Elektrické údaje přístroje

Jmenovité napětí	V DC	24
Max. spotřeba proudu	A	0,5
Max. spotřeba el. energie	W	< 12

Elektrické údaje – zdroj napájení

Jmenovité vstupní napětí	V AC	100 až 240
Frekvence	Hz	50/60
Jmenovité výstupní napětí	V DC	24
Max. výstupní proud	A	0,5

Obecné technické údaje

Rozměry (Š x V x H)	mm	167 x 231 x 216
Hmotnost	kg	přibl. 4
Pracovní cyklus	%	100
Max. teoretické rozlišení	Dvojice čar / mm (Lp/mm)	přibl. 16,7
Hlučnost během skenování	dB(A)	přibl. 45

Připojení k síti

Technologie LAN		Ethernet
Standard		IEEE 802.3u
Přenosová rychlost	Mb/s	100
Konektor		RJ45

Typ připojení		Auto MDI-X
Typ kabelu		≥ CAT5

Okolní podmínky během provozu

Teplota	°C	+10 až +35
Relativní vlhkost	%	20 až 80
Tlak vzduchu	hPa	750 až 1060
Nadmořská výška	m	< 2000

Okolní podmínky během skladování a přepravy

Teplota	°C	-18 až +60
Vlhkost	%	10 až 95, bez kondenzace
Tlak vzduchu	hPa	500 až 1060

Klasifikace

Směrnice o zdravotnických prostředcích (93/42/EHS): Třída I

Laserová třída (jednotka) v souladu s normou ČSN EN 60825-1:2014: 1

Zdroj laseru

Třída laseru	3B podle normy IEC 60825-1:2014	
Vlnová délka	nm	635
Výkon	mW	<10

Technické údaje RFID modulu

Frekvence	MHz	13,56
Modulace		ASK
Max. výkon	mW	400

Elmg. kompatibilita (EMC) – měření rušivých emisí

Vysokofrekvenční emise v souladu s CISPR 11, skupina 1	Skupina 1, třída B
Rušivé napětí v bodě připojení zdroje napájení CISPR 11:2009+A1:2010	Vyhovuje
Elmg. rušivé vyzařování CISPR 11:2009+A1:2010	Vyhovuje

Elmg. kompatibilita (EMC) – měření odolnosti vůči rušení

Odolnost vůči rušení, výboj statické elektřiny IEC 61000-4-2:2008 ± 8 kV kontaktem ± 2 kV, ± 4 kV, ± 8 kV, ± 15 kV vzduchem	Vyhovuje
---	----------

Odolnost vůči rušení, vysokofrekvenční elmg. pole IEC 61000-4-3:2006+A1:2007+A2:2010 3 V/m 80 MHz až 2,7 GHz 80 % AM při 1 kHz	Vyhovuje
Odolnost vůči rušení, blízká pole bezdrátových VF komunikačních zařízení IEC 61000-4-3:2006+A1:2007+A2:2010 Viz tabulka odolnosti vůči rušení, blízká pole bezdrátových VF komunikačních zařízení	Vyhovuje

Tabulka odolnosti vůči rušení, blízká pole bezdrátových VF komunikačních zařízení

Radiová služba	Frekvenční pásmo MHz	Testovací hladina V/m
TETRA 400	380 až 390	27
GMRS 460 FRS 460	430 až 470	28
LTE pásmo 13, 17	704 až 787	9
GSM 800/900 TETRA 800 iDEN 820 CDMA 850 LTE pásmo 5	800 až 960	28
GSM 1800 CDMA 1900 GSM 1900 DECT LTE pásmo 1, 3, 4, 25 UMTS	1700 až 1990	28
Bluetooth WLAN 802.11 b/g/n RFID 2450 LTE pásmo 7	2400 až 2570	28
WLAN 802.11 a/n	5100 až 5800	9

Elmg. kompatibilita (EMC) – měření odolnosti vůči rušení, napájecí vstup

Odolnost vůči rušení, rychlé elektrické přechodné jevy – AC el. síť IEC 61000-4-4:2012 ± 2 kV Frekvence opakování 100 kHz	Vyhovuje
--	----------

Odolnost vůči rušení, rázové impulzy IEC 61000-4-5:2005 ± 0,5 kV, ± 1 kV	Vyhovuje
Odolnost vůči rušení, odolnost proti rušením šířeným vedením, indukovaným vysokofrekvenčními poli – AC el. síť IEC 61000-4-6:2013 3 V 0,15 až 80 MHz 6 V Frekvenční pásma ISM 0,15 až 80 MHz 80 % AM při 1 kHz	Vyhovuje
Odolnost vůči rušení způsobenému krátkodobými poklesy napětí, krátkými přerušeními a pomalými změnami napětí IEC 61000-4-11:2004	Vyhovuje

Elmg. kompatibilita (EMC) – měření odolnosti vůči rušení, SIP/SOP

Odolnost vůči rušení, výboj statické elektřiny IEC 61000-4-2:2008 ± 8 kV kontaktem ± 2 kV, ± 4 kV, ± 8 kV, ± 15 kV vzduchem	Vyhovuje
Odolnost vůči rušení, rychlé elektrické přechodné jevy – porty I/O, SIP/SOP IEC 61000-4-4:2012 ± 1 kV Frekvence opakování 100 kHz	Vyhovuje
Odolnost vůči rušení, odolnost proti rušením šířeným vedením, indukovaným vysokofrekvenčními poli – porty SIP/SOP IEC 61000-4-6:2013 3 V 0,15 až 80 MHz 6 V Frekvenční pásma ISM 0,15 až 80 MHz 80 % AM při 1 kHz	Vyhovuje

2.2.2 Paměťová fólie

Klasifikace

Zdravotnický prostředek třídy (MDR) IIa

Okolní podmínky během provozu

Teplota ve °C 18 až 45

Relativní vlhkost v % < 80

Okolní podmínky během skladování a přepravy

Teplota ve °C < 45

Relativní vlhkost v % < 80

Rozměry intraorálních paměťových fólií

Velikost 0: 22 x 35 mm

Velikost 1: 24 x 40 mm

Velikost 2: 31 x 41 mm

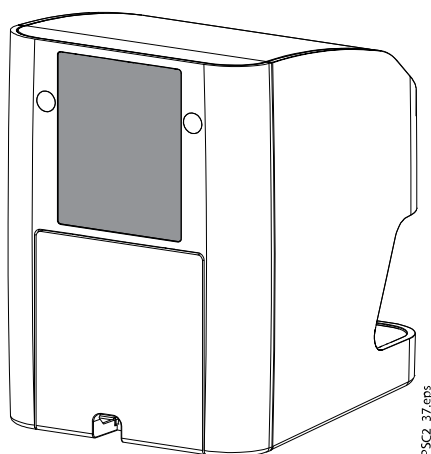
2.2.3 Ochrana proti světlu

Klasifikace

Zdravotnický prostředek třídy (MDR) I

2.2.4 Typový štítek

Typový štítek je umístěn na zadní straně přístroje.



REF

Objednací číslo

SN

Sériové číslo

2.2.5 Prohlášení o shodě

Toto zařízení bylo podrobeno přijímacím testům shody v souladu s aktuálně platnými směrnicemi Evropské unie. Toto vybavení splňuje všechny relevantní požadavky.

Společnost Dürr Dental tímto prohlašuje, že radiový systém typu „KaVo ProXam iP“ odpovídá požadavkům směrnice 2014/53/EU.

Celý text EU Prohlášení o shodě je k dispozici na webu www.duerrdental.com.

2.2.6 Distributor a výrobce

Distributor

KaVo Dental GmbH, Bismarckring 39, 88400 Biberach, Německo
Telefon: +49 7351 56-0, Fax: +49 7351 56-1488 <http://www.kavo.com>

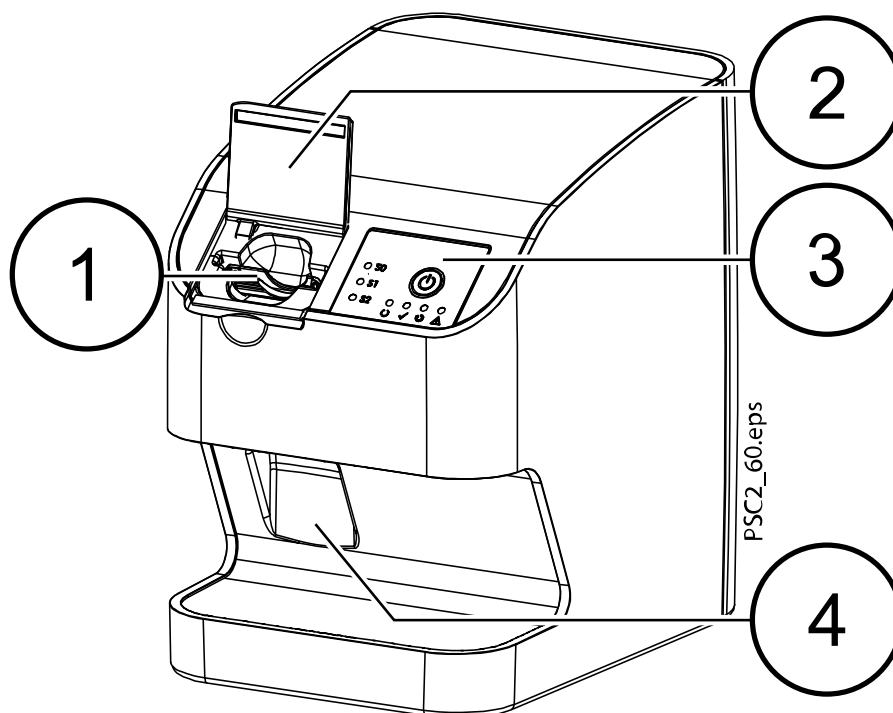
Výrobce



DÜRR DENTAL SE
Höpfigheimer Str. 17
74321 Bietigheim-Bissingen
Německo
Telefon: +49 7142 705-0
<http://www.duerrdental.com>
info@duerrdental.com

2.3 Použití

2.3.1 Skener paměťových fólií



- 1 Vstupní jednotka
- 2 Kryt (otevřený)
- 3 Ovládací prvky
- 4 Sběrný zásobník

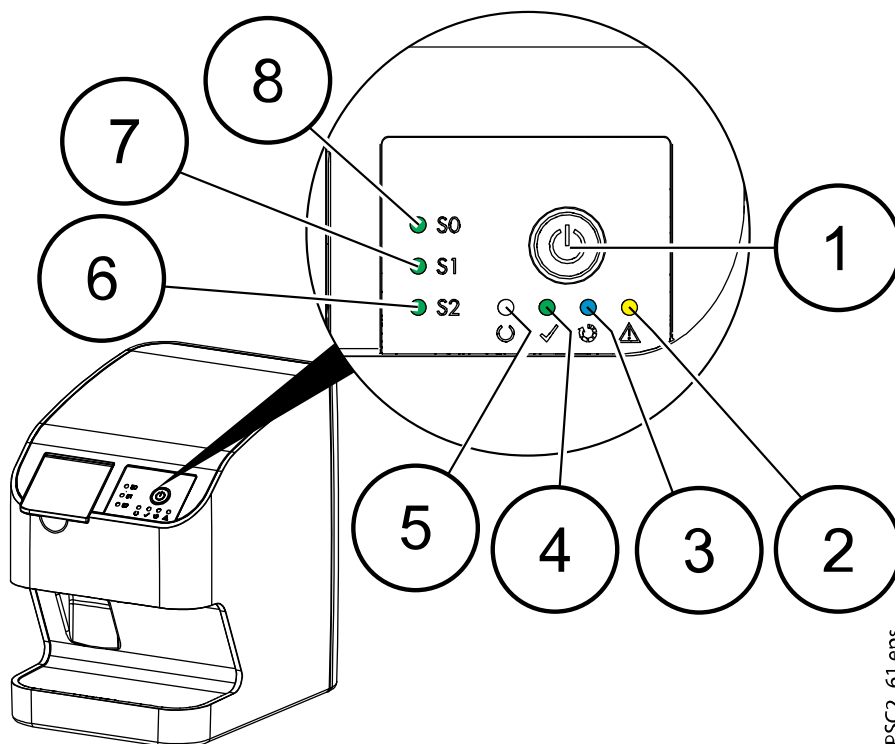
Skener paměťových fólií se používá ke čtení obrazových dat uložených na paměťové fólii a k přenosu dat do zobrazovacího softwaru (např. Romexis) v počítači.

Transportní mechanismus vede paměťovou fólii zařízením. Paměťová fólie je čtena pomocí laseru uvnitř jednotky skeneru. Naskenovaná data se převedou do digitální podoby a přenesou do zobrazovacího softwaru.

Po naskenování prochází paměťová fólie mazací jednotkou. Obrazová data stále obsažená na paměťové fólii jsou vymazána pomocí jasného světla.

Paměťová fólie je poté vysunuta pro další použití.

2.3.1.1 Ovládací prvky

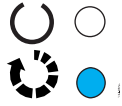
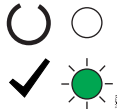
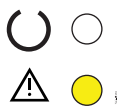






PSC2_61.eps

- 1 Vypínač
- 2 Žlutá kontrolka chyby
- 3 Modrá kontrolka čtení
- 4 Zelená stavová kontrolka
- 5 Bílá kontrolka komunikace / pohotovostního režimu
- 6 Zobrazení pro kazetu S2
- 7 Zobrazení pro kazetu S1
- 8 Zobrazení pro kazetu S0

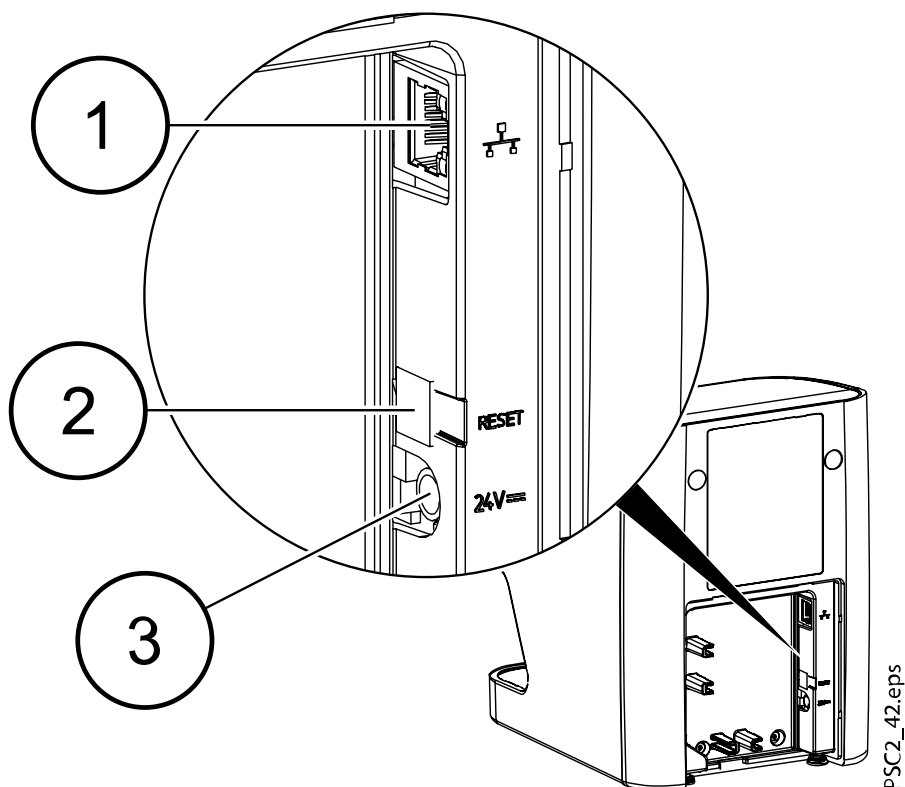
Stavové LED kontrolky zobrazují následující stavové zprávy:

	Spouštění zařízení
	Zobrazení komunikace Pohotovostní režim
	Připraven ke skenování

	Právě zpracovávaná paměťová fólie
	Kazeta pro paměťovou fólii chybí
	Chyba Zpráva je zobrazena v softwaru
S0 	Kazeta S0 pro paměťovou fólii S0 je v zařízení
S1 	Kazeta S1 pro paměťovou fólii S1 je v zařízení
S2 	Kazeta S2 pro paměťovou fólii S2 je v zařízení
	Stavová LED kontrolka bliká

2.3.1.2 Konektory

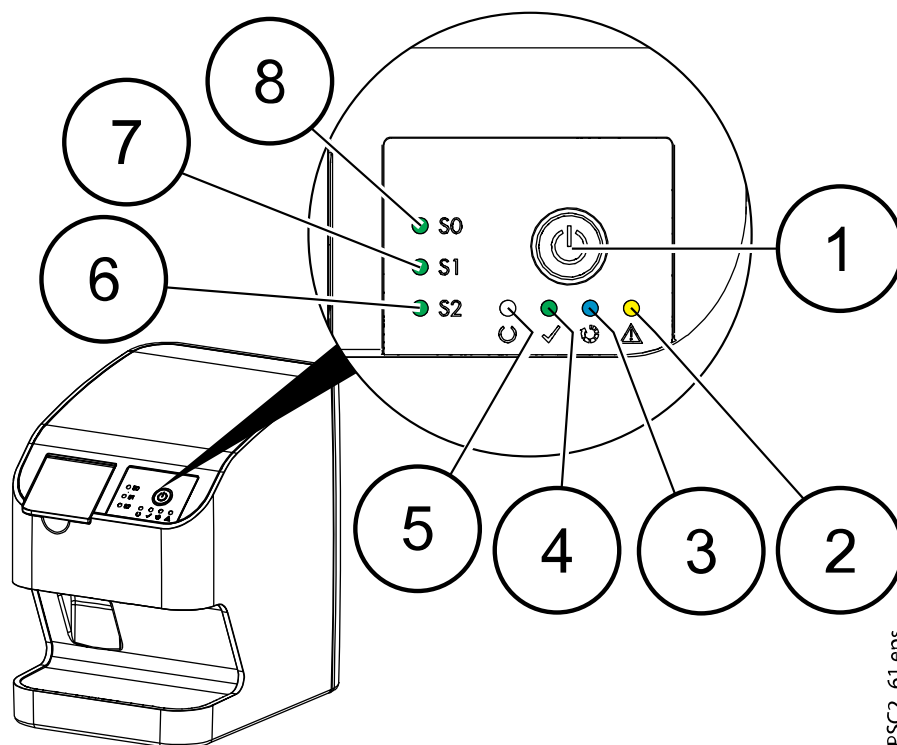
Konektory jsou umístěny na zadní straně přístroje, pod krytem.



- 1 Připojení k síti
- 2 Tlačítko Reset
- 3 Konektor zdroje napájení

PSC2_42.eps

2.3.2 Ovládací prvky







PSC2_61.eps

- 1 Vypínač
- 2 Žlutá kontrolka chyby
- 3 Modrá kontrolka čtení
- 4 Zelená stavová kontrolka
- 5 Bílá kontrolka komunikace / pohotovostního režimu
- 6 Zobrazení pro kazetu S2
- 7 Zobrazení pro kazetu S1
- 8 Zobrazení pro kazetu S0

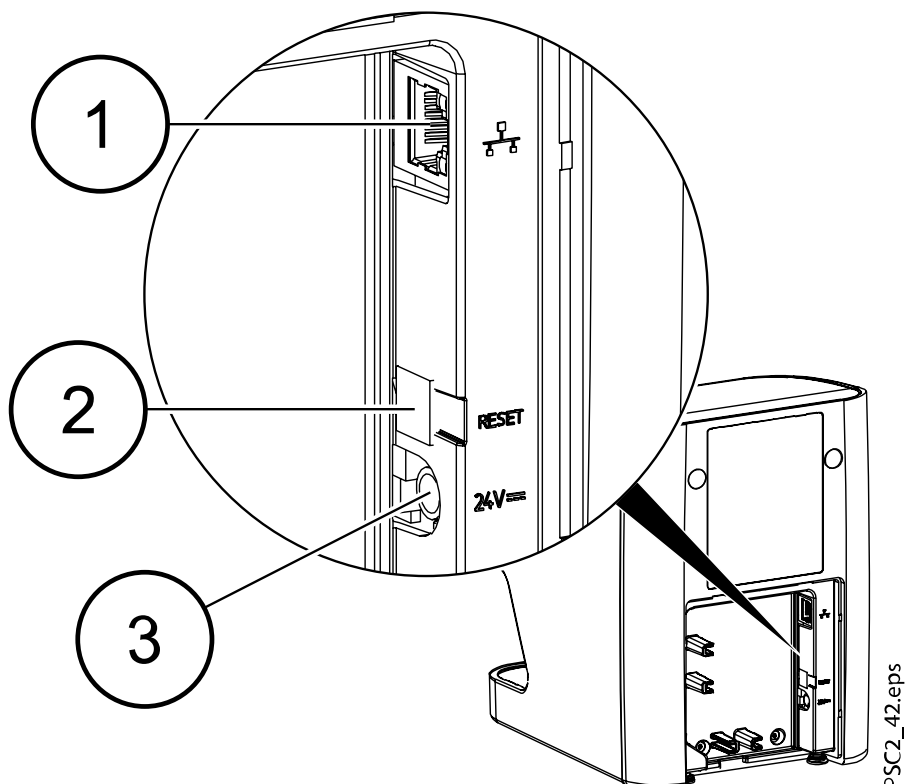
Stavové LED kontrolky zobrazují následující stavové zprávy:

	Spouštění zařízení
	Zobrazení komunikace Pohotovostní režim
	Připraven ke skenování
	Právě zpracovávaná paměťová fólie
	Kazeta pro paměťovou fólii chybí
	Chyba
	Zpráva je zobrazena v softwaru

S0 	Kazeta S0 pro paměťovou fólii S0 je v zařízení
S1 	Kazeta S1 pro paměťovou fólii S1 je v zařízení
S2 	Kazeta S2 pro paměťovou fólii S2 je v zařízení
	Stavová LED kontrolka bliká

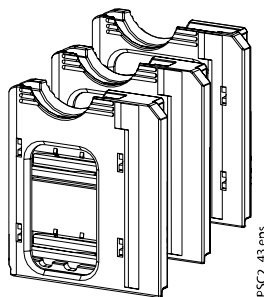
2.3.3 Konektory

Konektory jsou umístěny na zadní straně přístroje, pod krytem.



- 1 Připojení k síti
- 2 Tlačítko Reset
- 3 Konektor zdroje napájení

2.3.4 Kazety (S0-S2)



Podle používané paměťové fólie musí být do zařízení vložena kazeta odpovídající velikosti paměťové fólie. Kazeta, která je aktuálně vložena, je na přístroji indikována pomocí LED kontrolky.

2.3.5 Paměťová fólie

Paměťová fólie uchovává rentgenovou energii, která je po excitaci laserem znovu emitována ve formě světla. Toto světlo je poté převedeno na obrazové informace ve skeneru paměťových fólií.

Paměťová fólie má aktivní stranu a neaktivní stranu. Paměťová fólie musí být vždy exponována na aktivní straně.

Při správném používání lze paměťové fólie exponovat, přečíst a vymazat několikrát, pokud nedojde k mechanickému poškození. Paměťovou fólii je nutné vyměnit, pokud existují nějaké známky poškození, např. pokud je ochranná vrstva poškozená nebo jsou vidět škrábance, které by mohly narušit diagnózu.

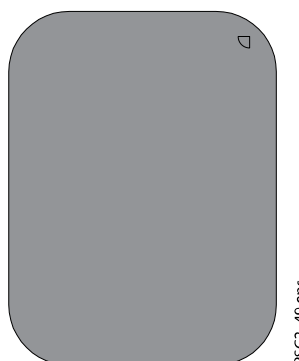
Intraorální

Neaktivní strana:



Bílá, potištěná slovem „back“ a informacemi o velikosti a výrobci.

Aktivní strana:



Světlemodrá, s pomůckou pro nastavení polohy:



Pomůcka pro nastavení polohy je na rentgenovém snímku vidět a usnadňuje správné vyrovnání obrázku během provádění diagnostiky.



POZNÁMKA

V přístroji používejte výhradně paměťové fólie distributora. Jednotka není schopna číst žádné jiné typy paměťových fólií.

2.4 Ochrana proti světlu

Ochrana proti světlu chrání paměťovou fólii před světlem.

3 Sestavení



POZNÁMKA

Instalaci, připojení a spuštění přístroje smí provést pouze kvalifikovaní specialisté nebo zaměstnanci proškolení společností KaVo.

3.1 Požadavky

3.1.1 Instalační místnost

Místnost zvolená k instalaci musí splňovat následující požadavky:

- Uzavřená, suchá, dobře větraná místnost
- Místnost se nesmí používat k žádným jiným účelům (například jako kotelna nebo mokvý článek).
- Max. světelná intenzita je 1000 Luxů, přístroj nesmí stát na přímém slunečním světle.
- Nesmí být přítomna žádná intenzivní rušivá pole (například silná magnetická pole), která by bránila správnému fungování přístroje.
- Viz požadavky na okolní podmínky v části "Technické údaje" na str. 10

3.1.2 Požadavky na systém



POZNÁMKA

Požadavky na systém pro počítačové systémy najdete na stránce www.planmeca.com/software/specifications/system-requirements.

3.1.3 Monitor

Monitor musí splňovat požadavky na digitální zobrazení rentgenových snímků s vysokou intenzitou světla a velkým rozsahem kontrastu.

Intenzivní okolní osvětlení, sluneční světlo dopadající přímo na monitor a odrazy mohou ztížit nebo dokonce znemožnit diagnostiku založenou na rentgenových snímcích.

3.2 Instalace

3.2.1 Instalace přístroje



VAROVÁNÍ

Existuje riziko poškození citlivých komponent přístroje v důsledku otřesů nebo vibrací.

Nevystavujte přístroj silným vibracím či nárazům.

Nepřemísťujte přístroj během provozu.

Přenosná a mobilní VF komunikační zařízení mohou narušit efektivitu elektrických zdravotnických přístrojů.

- Nepokládejte přístroj na jiná zařízení nebo vedle nich.
- Pokud je přístroj používán vedle jiných zařízení nebo na nich, pečlivě přístroj sledujte, zda funguje normálně.

Přístroj lze instalovat na stole (viz část "Instalace na stole" na str. 22) nebo namontovat na stěnu pomocí nástěnného držáku (viz část "Instalace na stěnu" na str. 22).

Nosnost stolu či stěny musí být dostatečná pro hmotnost přístroje (viz část "Technické údaje" na str. 10).

3.2.1.1 Instalace na stole

O tomto úkolu

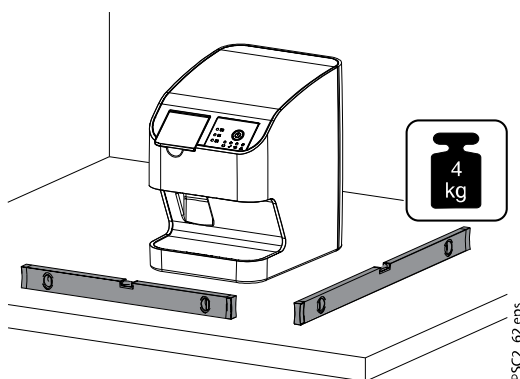


POZNÁMKA

Aby se zabránilo chybám při skenování obrazových dat, nainstalujte přístroj takovým způsobem, aby nebyl vystaven vibracím.

Kroky

1. Umístěte ho na pevný, vodorovný povrch.



PSC2_62.eps

3.2.1.2 Instalace na stěnu

O tomto úkolu

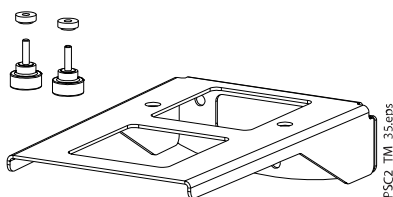
Přístroj lze nainstalovat na stěnu pomocí nástěnného držáku (volitelná položka Nástěnná montážní destička pro KaVo ProXam iP).

Následující informace doplňují návod k použití zařízení.

Obecně platí, že je nutné rovněž dodržet pokyny v návodu k použití zařízení. Tyto pokyny obsahují důležité informace, jako jsou bezpečnostní pokyny a informace o nastavení, elektrických připojeních, procesu dezinfekce, procesu čištění atd.

Rozsah dodávky

- Nástěnný držák
- Vroubkovaný šroub (2x)
- Podložka (2x)



PSC2_TM_35.eps

Potřebné nástroje

- Imbusový klíč, velikost SW 2

- Imbusový klíč, velikost SW 2,5
- Malý šroubovák

Pro instalaci jednotky na nástěnný držák postupujte podle těchto kroků.

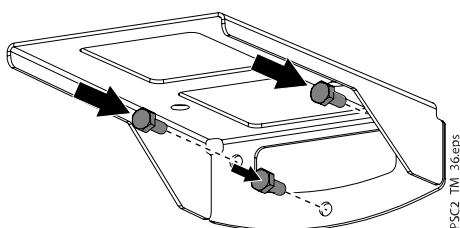


POZNÁMKA

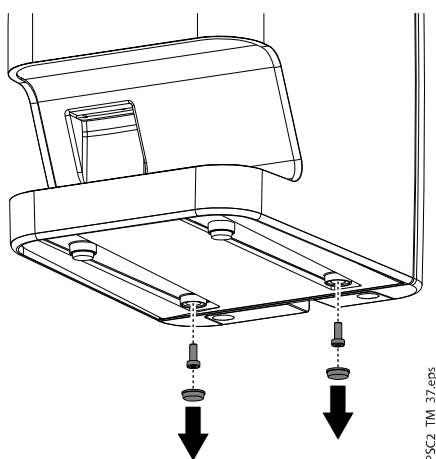
Nosnost stěny a upevňovacího materiálu musí být dostatečná pro hmotnost přibližně 5 kg (zařízení + nástěnný držák).

Kroky

1. Umístěte nástěnný držák vodorovně na stěnu a upevněte ho pomocí vhodného upevňovacího materiálu.

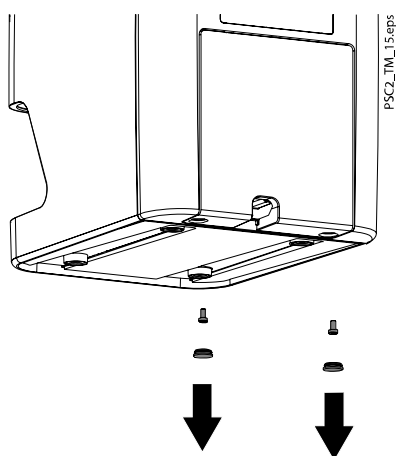


2. Sundejte zadní gumové nožičky a vyjměte šrouby pod nimi.

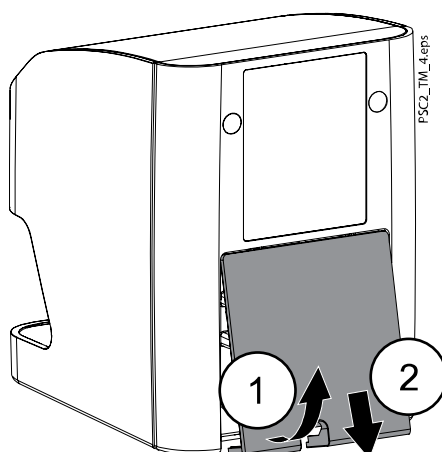


3. Sundejte zadní boční kryt jednotky.

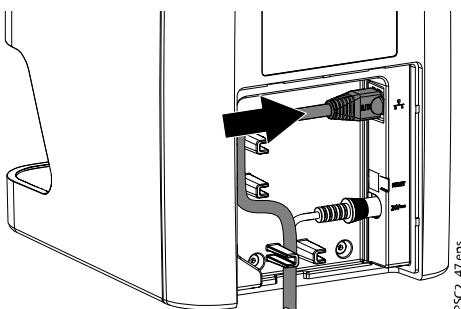
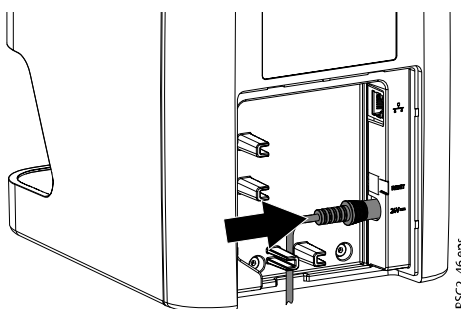
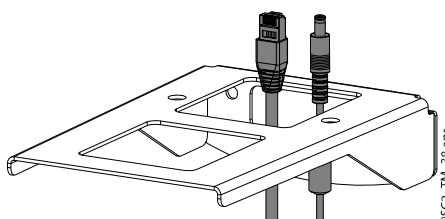
Sundejte krytky a vyšroubujte upevňovací šrouby pod okrajem zadního bočního krytu.



4. Stáhněte dolní okraj zadního bočního krytu (1) směrem dolů a sundejte ho (2).



5. Protáhněte kabely držákem a zapojte je do přístroje.

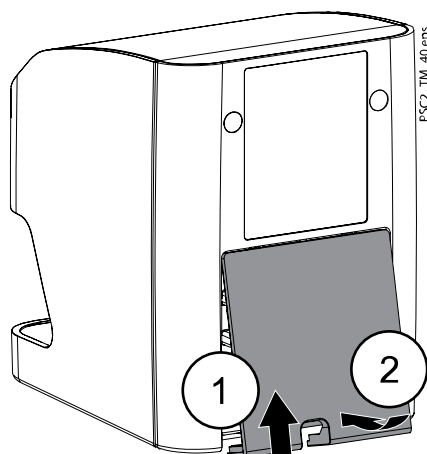


6. Namontujte kryt: Usadte horní hranu na místo (1), zavřete kryt (2) a zajistěte ho šrouby. Kabely musí být správně protaženy dolním okrajem krytu.

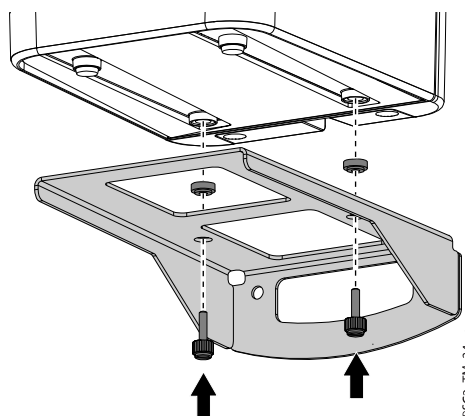
POZNÁMKA

Při používání zařízení musí být zadní boční kryt namontován.





7. Vložte podložky do otvorů držáku.
8. Vložte přístroj do nástěnného držáku a vyrovnejte ho s podložkami.
9. Pomocí vroubkovaných šroubů upevněte přístroj do nástěnného držáku.



3.2.2 Elektrické připojení

3.2.2.1 Bezpečnost při elektrickém připojování

- Zařízení se smí zapojovat výhradně do řádné elektrické zásuvky.
- Neumísťujte přenosné vícenásobné zásuvky na podlahu; dodržujte požadavky v části 16 normy IEC 60601-1 (ČSN EN 60601-1).
- Do téže vícenásobné zásuvky nezapojujte žádné jiné systémy.
- Žádné elektrické kabely vedoucí z přístroje či do něho nesmí být mechanicky namáhané.
- Před počátečním spuštěním zkontrolujte, zda se shoduje síťové napětí s napětím uvedeným na typovém štítku (další informace viz část "Technické údaje" na str. 10).

3.2.2.2 Připojení k el. síti

O tomto úkolu



POZNÁMKA

Přístroj nemá vypínač. Proto je důležité, aby byla snadno dostupná el. zástrčka a bylo možné ji v případě potřeby vytáhnout ze zásuvky.

Požadavky

- Řádně instalovaná elektrická zásuvka v blízkosti přístroje (podle max. délky napájecího kabelu).
- Snadno dostupná elektrická zásuvka
- Napětí sítě musí odpovídat informaci uvedené na typovém štítku napájecího zdroje.



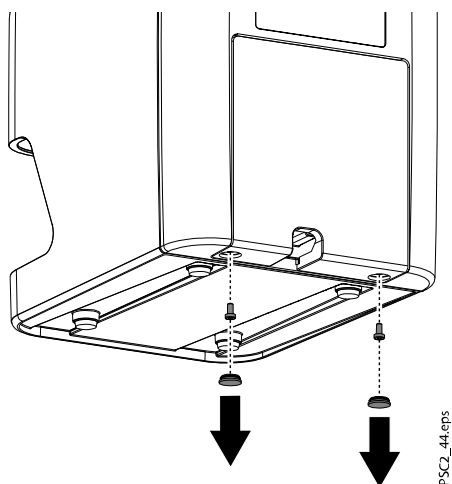
POZNÁMKA

Použit lze pouze dodaný napájecí zdroj.

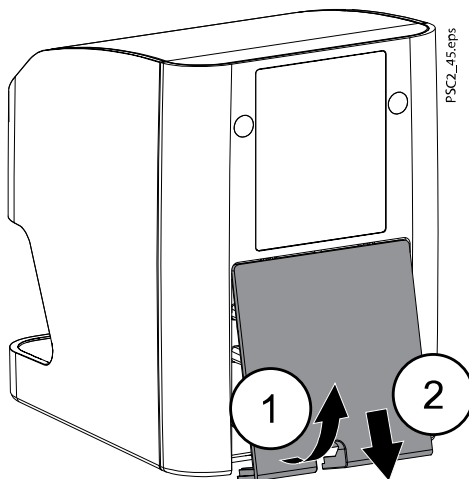
Pro připojení k elektrické síti postupujte podle těchto kroků.

Kroky

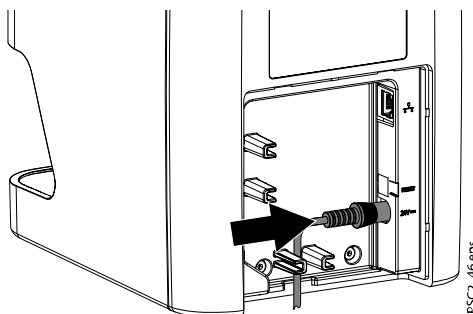
1. Připojte k napájecímu zdroji odpovídající adaptér.
2. Sundejte krytky šroubů a vyšroubujte šrouby z dolní strany přístroje.



3. Stáhněte kryt dozadu (1) a sundejte ho směrem dolů (2).



4. Zapojte konektor napájecího zdroje do zdířky v přístroji.



5. Zapojte síťovou zástrčku do elektrické zásuvky.
6. Vraťte kryt na místo.



POZNÁMKA

Zadní kryt musí být při používání přístroje v prostředí s pacienty správně nasazený.

3.2.3 Připojení k síti

3.2.3.1 Účel připojení k síti

Připojení k síti se používá k výměně informací nebo ovládacích signálů mezi přístrojem a softwarem instalovaným v počítači, například pro účely:

- Zobrazení parametrů
- Výběr provozních režimů
- Indikace zpráv a chybových stavů
- Změna nastavení přístroje
- Aktivace testovacích funkcí
- Přenos dat za účelem archivace
- Poskytování dokumentů týkajících se přístroje

Přístroj lze připojit k síti pomocí síťového kabelu.

3.2.3.2 Bezpečná kombinace zařízení

- Celková bezpečnost přístroje a jeho hlavní vlastnosti nezávisí na síti.
- Nesprávná ruční konfigurace může vést ke značným potížím se sítí; konfigurace vyžaduje odborné znalosti správce sítě.
- Pokud provádíte například následující změny sítě, mohou vyvstat nová rizika, která vyžadují další analýzu:
 - Změny konfigurace IT sítě
 - Připojování dalších prvků do IT sítě
 - Odebírání prvků z IT sítě
 - „Aktualizace“ zařízení připojených k IT síti
 - „Upgrade“ zařízení připojených k IT síti
- Datové připojení využívá část šířky pásma sítě.

Interakce s jinými zdravotnickými prostředky nelze úplně vyloučit. Použijte normu ČSN EN 80001-1 pro hodnocení rizika.

- Zařízení není vhodné pro přímé připojení k veřejnému internetu.

Při spojování přístrojů dohromady nebo jejich připojování k jiným systémům postupujte opatrně, protože to vždy zahrnuje prvek rizika (například kvůli svodovým proudům).

Přístroje připojujte jen tehdy, když nehrozí žádné nebezpečí obsluze či pacientovi.

- Přístroje připojujte jen tehdy, když je to bezpečné a nehrozí žádné nebezpečí poškození či újmy okolí.
- Není-li z datového listu 100% zřejmé, že připojení lze provést bezpečně, nebo jste na pochybách, vždy povolte dostatečně kvalifikovanou osobu (například výrobce), aby ověřila, že je instalace bezpečná.
- Při spojování přístroje s dalšími spotřebiči, například s počítačovým systémem, dodržujte požadavky normy IEC 60601-1 (ČSN EN 60601-1), jak v prostředí s pacienty, tak mimo něj.
- Připojujte jen periferní jednotky (například počítače, monitory či tiskárny), které splňují přinejmenším požadavky normy IEC 60950-1 (ČSN EN 60950-1).
- Připojený počítač musí vyhovovat požadavkům normy ČSN EN 55032 (třída B) a ČSN EN 55024.

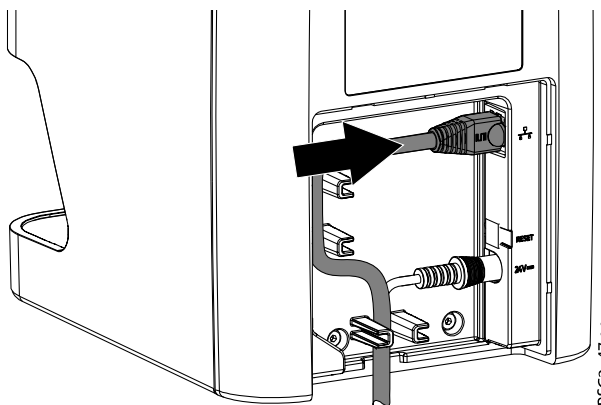
3.2.3.3 Připojení síťového kabelu

O tomto úkolu

Pro připojení síťového kabelu postupujte podle těchto kroků.

Kroky

1. Sundejte kryt ze zadní strany přístroje.
2. Zapojte dodaný napájecí kabel do napájecí zdičky přístroje.



POZNÁMKA

Zadní kryt musí být při používání přístroje v prostředí s pacienty správně nasazený.

3. Vraťte kryt na místo.

3.3 Uvedení do provozu



UPOZORNĚNÍ

Kondenzace může způsobit zkrat.

Nezapínejte přístroj, dokud se nezahřeje na pokojovou teplotu a neuschne.

Přístroj podporuje následující zobrazovací programy:

- Romexis

3.3.1 Konfigurace sítě

K dispozici jsou různé možnosti konfigurace sítě:

- Automatická konfigurace prostřednictvím DHCP (výchozí)
- Automatická konfigurace prostřednictvím Auto-IP pro přímé spojení přístroje a počítače (výchozí, v případě, že DHCP není k dispozici): pokud není odpověď DHCP, použije se Auto-IP: 169,254/16
- Ruční konfigurace (doporučeno)

Nakonfigurujte nastavení sítě přístroje pomocí nástroje **KaVo Device Tool for ProXam iP**.

Podle potřeby zkontrolujte bránu firewall a uvolněte porty.

3.3.2 Síťové protokoly a porty

Port	Účel	Servis
45123 UDP 45124 UDP	Rozpoznání a konfigurace přístroje	
2006 TCP	Data přístroje	
514 ¹⁾ UDP	Data protokolu událostí	Syslog

¹⁾ Port se může v závislosti na konfiguraci lišit.



POZNÁMKA

Při prvním připojení přístroje k počítači použijte nastavení jazyka a času v počítači.

3.3.3 Konfigurace přístroje v nástroji KaVo Device Tool for ProXam iP

O tomto úkolu

Konfigurace se provádí pomocí nástroje **KaVo Device Tool for ProXam iP**.



POZNÁMKA

Konfiguraci pomocí nástroje **KaVo Device Tool for ProXam iP** smí provádět pouze kvalifikovaný servisní technik.

Podrobnější pokyny najdete v *Technické příručce KaVo ProXam iP*.

Kroky



1. Spustíte nástroj **KaVo Device Tool for ProXam iP**.
 - **Windows:** Klikněte na tlačítko **Start** a vyberte nástroj **KaVo Device Tool for ProXam iP**.
 - **macOS:** Na obrazovce **Applications** (Aplikace) vyberte **KaVo Device Tool for ProXam iP**.
2. Přístroj lze vyhledat a vybrat na kartě **Unit** (Přístroj).
3. Název přístroje (alias) lze změnit na kartě **Configuration** (Konfigurace).
4. IP adresu lze ručně zadat a DHCP lze aktivovat či deaktivovat na kartě **Configuration** (Konfigurace).

3.3.3.1 Zadání pevné IP adresy (doporučeno)

O tomto úkolu



POZNÁMKA

Chcete-li resetovat nastavení sítě, stiskněte během zapínání resetovací tlačítko na 15 až 20 sekund.

Pro zadání pevné IP adresy postupujte podle těchto kroků.

Kroky

1. Po zvolení přístroje v seznamu deaktivujte DHCP.
2. Zadejte IP adresu, masku sítě a bránu.
3. Uložte konfiguraci stisknutím tlačítka **Save** (Uložit).

3.3.3.2 Testování přístroje

O tomto úkolu

Můžete naskenovat RTG snímek a zkontrolovat, zda je přístroj řádně připojený.

Kroky

1. Otevřete program Romexis.
2. Vytvořte v programu Romexis testovacího pacienta (například s ID pacienta: DEMO0001).
Další informace naleznete v *Uživatelské příručce k Romexis*.
3. Spustěte pořizování PSP.

Co dál

Další informace naleznete v *Uživatelské příručce k Romexis*, v části **Požizování intraorálních snímků pomocí skeneru paměťových fólií**.

3.3.4 Nastavení rentgenové jednotky



POZNÁMKA

Pokud lze na rentgenové jednotce nastavit hodnotu 60 kV, je toto nastavení preferované.

Je možné použít standardní hodnoty expozice pro film citlivosti F (např. Kodak Insight).

Intraorální rentgenové jednotky pro dospělé pacienty

V následujících tabulkách jsou uvedeny standardní hodnoty času expozice a produktu oblasti dávky paměťové fólie pro dospělé pacienty.

Informace o času expozice a produktu oblasti dávky se vztahují k použití VistaIntra jako RTG zařízení.

μGy = dávka přijímače obrazu

mGycm^2 = produkt oblasti dávky

DC zářič, 7 mA, délka trubice 20 cm

	Bez omezení RTG pole			Omezení RTG pole 2x3		Omezení RTG pole 3x4	
	60 kV	μGy	mGycm ²	60 kV	mGycm ²	60 kV	mGycm ²
Řezáky	0,10 s	538,7	18,3	0,10 s	3,8	0,10 s	7,7
Premolars	0,14 s	766,8	25,6	0,14 s	5,4	0,14 s	10,8
Moláry	0,19 s	1037	34,8	0,19 s	7,3	0,19 s	14,7
Bite wing	0,20 s	1090	38,4	0,20 s	8,1	0,20 s	15,5

DC zářič, 6 mA, délka trubice 30 cm

	Bez omezení RTG pole			Omezení RTG pole 2x3		Omezení RTG pole 3x4	
	70 kV	μGy	mGycm ²	70 kV	mGycm ²	70 kV	mGycm ²
Řezáky	0,15 s	445	13,7	0,15 s	4,9	0,15 s	5,8
Premolars	0,20 s	594	18,2	0,20 s	3,8	0,20 s	7,7
Moláry	0,27 s	806	24,6	0,27 s	5,2	0,27 s	10,4
Bite wing	0,28 s	834	25,5	0,28 s	5,6	0,28 s	10,8

Zkontrolujte a nastavte rentgenovou jednotku podle standardních hodnot.

3.3.5 Přijímací testy

Požadované testy (například přijímací testy) musí být prováděny v souladu s místními pravidly a předpisy.

- Zjistěte si, které testy jsou povinné.
- Proveďte testy v souladu s místními pravidly a předpisy.

Přijímací test

**POZNÁMKA**

Pro přijímací testy s paměťovou fólií a senzorem jako přijímači je vyžadováno zkušební těleso Intra / Extra Digital a případně také odpovídající držák zkušebního tělesa.

Před spuštěním a prvním použitím přístroje musí být proveden přijímací test RTG systému v souladu s národními předpisy.

Testy stability, které musí provádět chirurgický personál v pravidelných intervalech, jsou založeny na výsledcích přijímacího testu.

Další informace naleznete v publikaci *RTG intraorální test stability KaVo*.

Kontroly elektrické bezpečnosti

- Kontroly elektrické bezpečnosti provádějte podle národní legislativy (například v souladu s normou ČSN EN 62353).
- Výsledky zdokumentujte.
- Poučte personál a předejte zařízení a dokumentaci.



POZNÁMKA

Ukázková šablona předávacího protokolu je zahrnuta v části "Šablona protokolu předání vzorků" na str. 62.

4 Použití

4.1 Správné použití paměťových fólií



VAROVÁNÍ

Při nepoužití ochrany proti světlu nebo při jejím vícenásobném použití hrozí riziko křížové kontaminace.

Nepoužívejte paměťovou fólii bez ochrany proti světlu.

Nepoužívejte ochranu proti světlu vícekrát (spotřební materiál).



UPOZORNĚNÍ

Obrazová data na paměťové fólii nejsou trvalá.

Na obrazová data má vliv světlo, přirozené rentgenové záření a rozptýlené rentgenové záření. To vede ke snížení vypovídající hodnoty a zřetelnosti diagnostických informací.

Obrazová data přečtěte do 30 minut od expozice.

Nikdy nemanipulujte s exponovanými paměťovými fóliemi bez ochrany proti světlu.

Nevystavujte exponovanou paměťovou fólii rentgenovému záření před procesem skenování nebo po něm.

Během skenování nepoužívejte RTG jednotku, pokud je přístroj ve stejné místnosti jako RTG trubice.



UPOZORNĚNÍ

Paměťové fólie jsou toxické

Paměťové fólie, které nejsou umístěny v ochraně proti světlu, mohou při vložení do úst nebo požití způsobit otravu.

Paměťové fólie vkládejte do úst pacienta pouze v ochraně proti světlu.

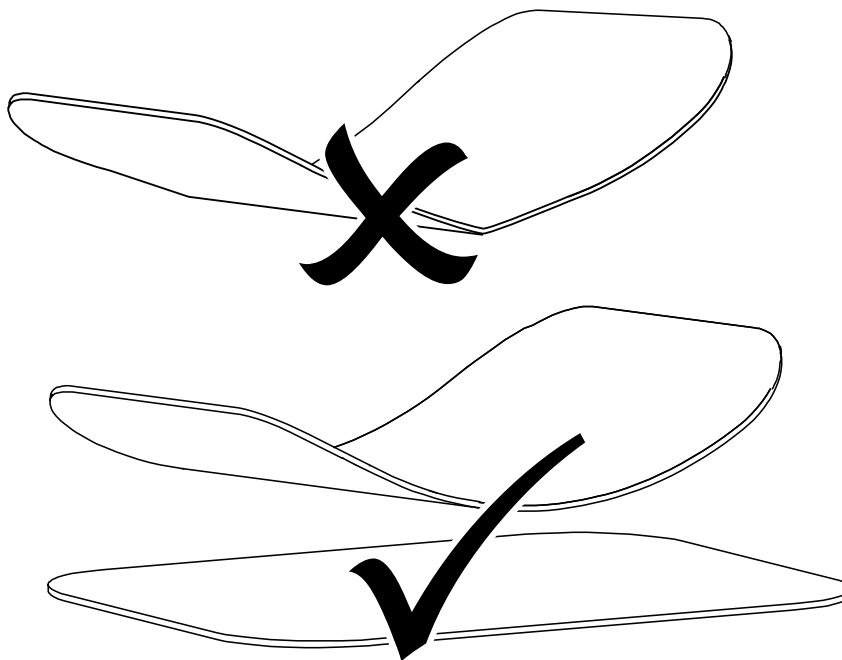
Vyvarujte se požití paměťové fólie nebo jejích částí.

Pokud dojde k požití paměťové fólie nebo jejích částí, okamžitě vyhledejte odborného lékaře a paměťovou fólii vyjměte.

Pokud dojde k poškození ochrany proti světlu v ústech pacienta, ústa důkladně vypláchněte velkým množstvím vody. Vodu přitom nepolykejte.

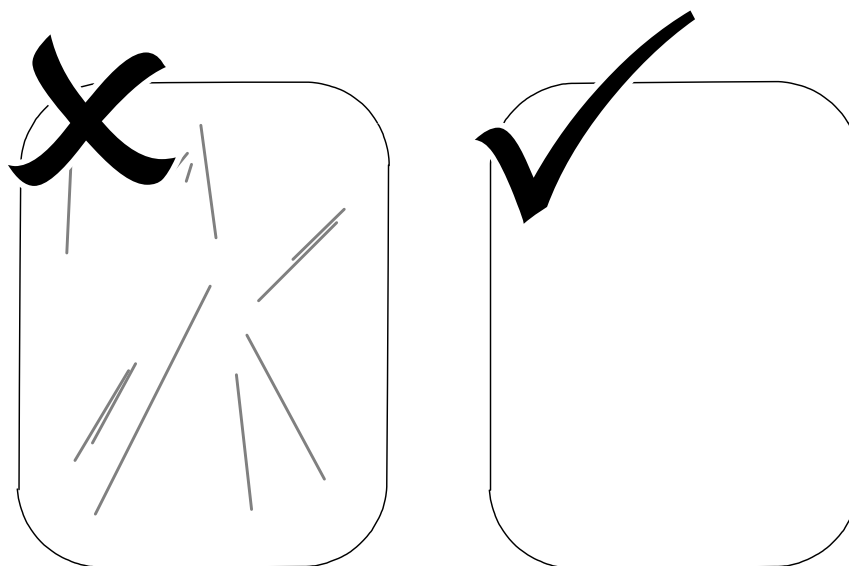
- Paměťové fólie je nutné čist pouze pomocí skeneru paměťových fólií, který je schválen výrobcem.

- Paměťové fólie jsou flexibilní jako rentgenový film. Paměťové fólie by se však neměly ohýbat.



PSC2_50.eps

- Vyvarujte se poškrábání paměťových fólií. Nevystavujte paměťové fólie tlaku tvrdých nebo špičatých předmětů.



PSC2_51.eps

- Vyvarujte se znečištění paměťových fólií.
- Chraňte paměťové fólie před slunečním zářením a ultrafialovým světlem.
- Uchovávejte paměťové fólie v ochraně proti světlu nebo v kazetě správné velikosti.
- Paměťové fólie budou předexponovány při vystavení přirozenému záření a rozptýlenému rentgenovému záření. Chraňte vymazané a exponované paměťové fólie před rentgenovým rušením.
- Pokud byla paměťová fólie uložena déle než jeden týden, před použitím paměťovou fólii vymažte.
- Neuchovávejte paměťové fólie v horkých nebo vlhkých podmínkách. Dodržujte správné okolní podmínky (viz část "Technické údaje" na str. 10).

- Při správném používání lze paměťové fólie exponovat, přechist a vymazat několikrát, pokud nedojde k mechanickému poškození.
- Vyměňte paměťovou fólii, pokud existují nějaké známky poškození, např. pokud je ochranná vrstva poškozená nebo jsou vidět škrábance, které zhoršují kvalitu diagnózy.
- Paměťovou fólii také vyměňte, pokud je štítek RFID poškozený nebo se odděluje.
- Paměťové fólie řádně čistěte (viz část "Čištění a dezinfekce" na str. 47).

4.2 Použití



UPOZORNĚNÍ

Obrazová data na paměťové fólii nejsou trvalá.

Na obrazová data má vliv světlo, přirozené rentgenové záření a rozptýlené rentgenové záření. To vede ke snížení vypovídající hodnoty a zřetelnosti diagnostických informací.

Obrazová data přečtěte do 30 minut od expozice.

Nikdy nemanipulujte s exponovanými paměťovými fóliemi bez ochrany proti světlu.

Nevystavujte exponovanou paměťovou fólii rentgenovému záření před procesem skenování nebo po něm.

Během skenování nepoužívejte RTG jednotku, pokud je přístroj ve stejné místnosti jako RTG trubice.

4.2.1 Výměna kazety ve vstupní jednotce

O tomto úkolu

Zařízení lze použít ke skenování paměťových fólií velikosti 0, velikosti 1 a velikosti 2. Každá velikost paměťové fólie vyžaduje odpovídající kazetu.

Velikost paměťové fólie je vyznačena na kazetě.



UPOZORNĚNÍ

V případě použití nesprávné kazety hrozí ztráta obrazových informací a poškození přístroje.

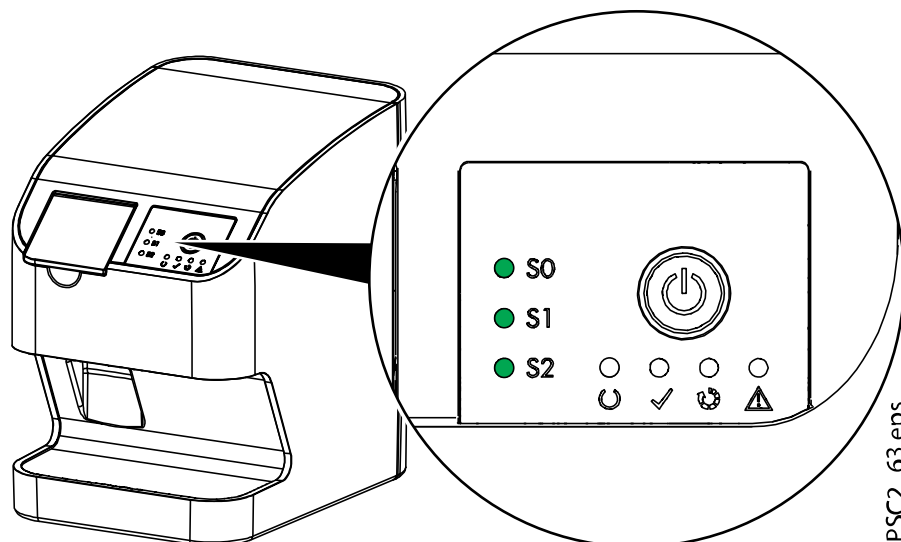
Vždy používejte správnou velikost kazety pro používanou paměťovou fólii.

Před každým procesem skenování porovnejte velikost paměťové fólie s LED displejem na ovládacím prvku.

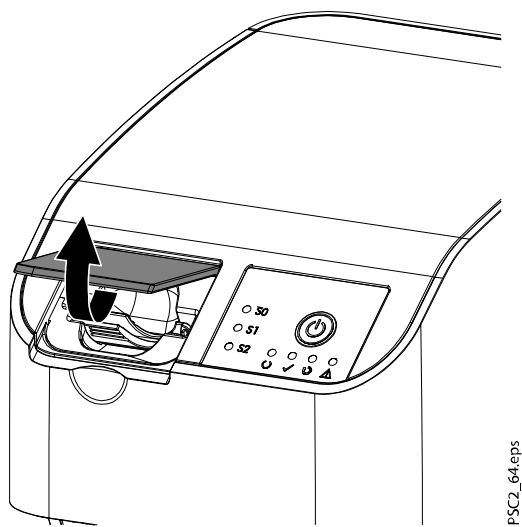
Kroky

1. Zkontrolujte, zda je vložena správná kazeta odpovídající rozsvícené kontrolce (S0, S1, S2).

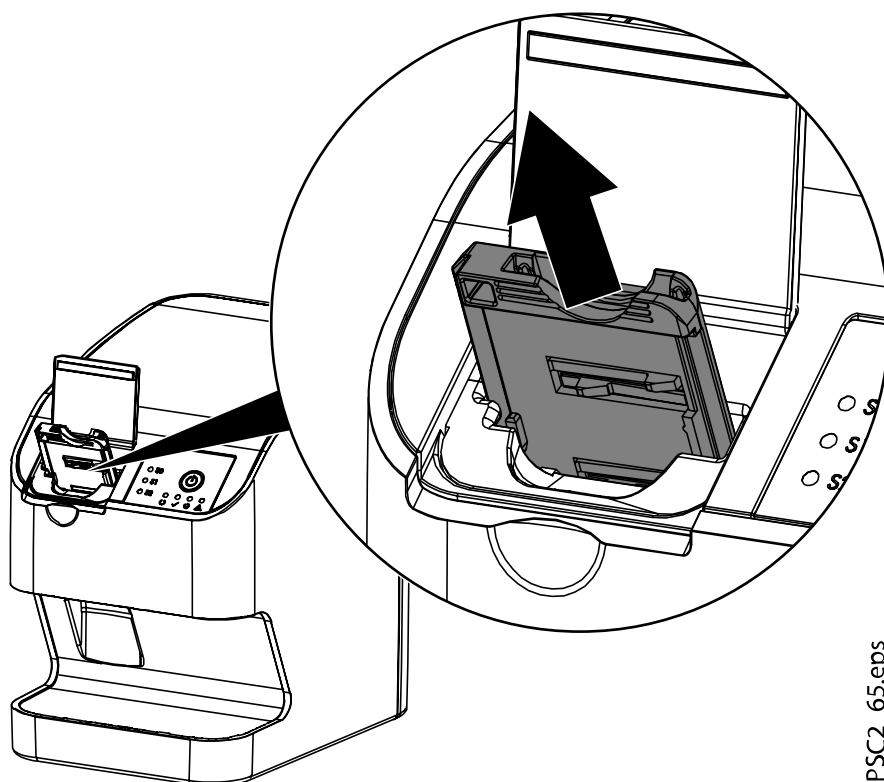
Pokud je vložena nesprávná kazeta, je nutné ji vyjmout a vložit správnou.



2. Otevřete kryt.



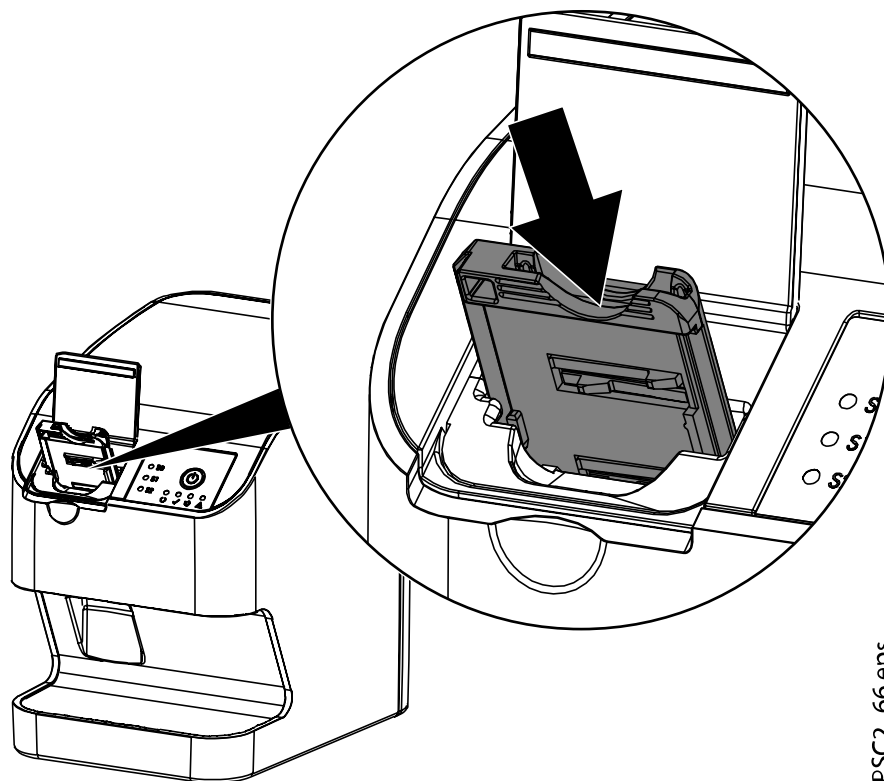
3. Vyměňte kazetu.



P5C2_65.eps

Zelená kontrolka označující kazetu zhasne. Až bude přístroj připraven ke skenování, bude navíc blikat zelená stavová LED kontrolka.

4. Vložte správnou kazetu.



PSC2_66.eps

Výsledky

Zelená stavová LED kontrolka se rozsvítí. Rozsvítí se zelený displej pro odpovídající kazetu. Vstupní jednotka je připravená.

4.2.2 Pořizování rentgenových snímků

**POZNÁMKA**

Následující postup je popsán na příkladu použití paměťové fólie velikosti 2.

4.2.2.1 Požadované příslušenství

- Paměťová fólie
- Ochrana proti světlu stejné velikosti jako paměťová fólie

**VAROVÁNÍ**

Při nepoužití ochrany proti světlu nebo při jejím vícenásobném použití hrozí riziko křížové kontaminace.

Nepoužívejte paměťovou fólii bez ochrany proti světlu.

Nepoužívejte ochranu proti světlu vícekrát (spotřební materiál).



VAROVÁNÍ

Hrozí riziko při vícenásobném použití jednorázových produktů. Spotřební materiál se po použití poškodí a nelze ho znovu použít. Spotřební materiál po jednom použití zlikvidujte.

4.2.2.2 Příprava pořízení rentgenového snímku

Než začnete

Zkontrolujte následující body:

- Paměťová fólie byla vyčištěna
- Paměťová fólie není poškozena
- Štítek RFID je připevněn k paměťové fólii

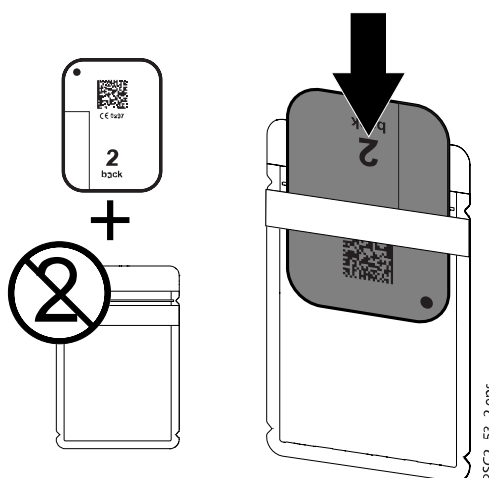
Pokud se štítek RFID odlepí, vyměňte paměťovou fólii.

O tomto úkolu

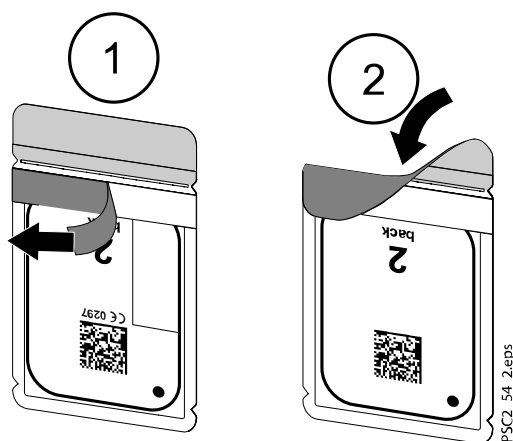
Podle těchto kroků se připravte na pořízení rentgenového snímku.

Kroky

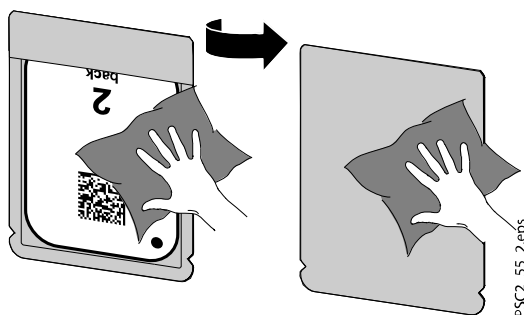
1. Pokud ji používáte poprvé nebo pokud byla uložena déle než týden: vymažte paměťovou fólii (viz část "Mazání paměťových fólií" na str. 45).
2. Zcela zasuňte paměťovou fólii do ochrany proti světlu.
Bílá (neaktivní) strana paměťové fólie musí být viditelná.



3. Strhněte lepicí proužek (1), odklopte dolů chlopeň a pevně zavřete ochranu proti světlu stisknutím k sobě (2).



4. Ochrana proti světlu musí být těsně před vložením do úst pacienta dezinfikována vhodnou dezinfekční utěrkou (viz část "Ochrana proti světlu" na str. 48).



Nechte ochranu proti světlu úplně vyschnout.

4.2.2.3 Pořízení rentgenového snímku

O tomto úkolu



UPOZORNĚNÍ

Poškození paměťové fólie způsobené přidrzným systémem s ostrými hranami.

Používejte pouze přidrzné systémy, které žádným způsobem nepoškodí ochranu proti světlu nebo paměťové fólie.

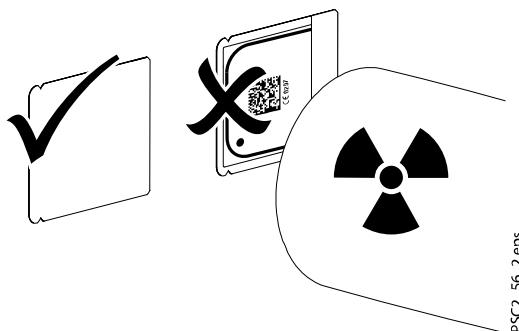
Nepoužívejte přidrzný systém s ostrými hranami.



Noste ochranné rukavice.

Kroky

1. Vložte paměťovou fólii v ochraně proti světlu do úst pacienta.
Přitom se ujistěte, že aktivní strana paměťové fólie směřuje k rentgenové trubici.



2. Nastavte dobu expozice a nastavitelné hodnoty na RTG jednotce (viz část "Nastavení rentgenové jednotky" na str. 30).
3. Nahrajte RTG snímek.
Obrazová data musí být naskenována do 30 minut.

4.2.2.4 Příprava skenování

O tomto úkolu



UPOZORNĚNÍ

Světlo vymaže obrazová data na paměťové fólii

Nikdy nemanipulujte s exponovanými paměťovými fóliemi bez ochrany proti světlu.



Noste ochranné rukavice.

Kroky



1. Vyjměte paměťovou fólii s ochranou proti světlu z úst pacienta.

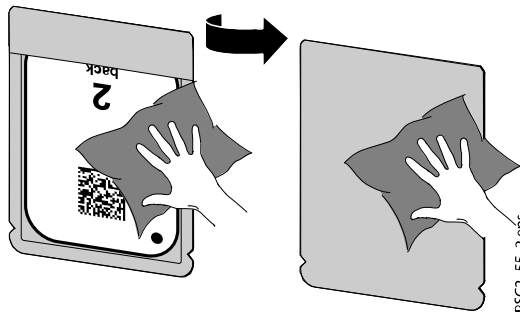
VAROVÁNÍ

Kontaminace přístroje

Před vyjmutím paměťové fólie očistěte a vydezinfikujte ochranu proti světlu.

2. V případě silného znečištění, například krví, vysušte ochranu proti světlu a ochranné rukavice – například je otřete buničínovou utěrkou.

3. Vydezinfikujte ochranu proti světlu a ochranné rukavice vhodnou dezinfekční utěrkou (viz část "Ochrana proti světlu" na str. 48).



4. Nechte ochranu proti světlu úplně vyschnout.
5. Stáhněte si ochranné rukavice a vydezinfikujte si ruce.

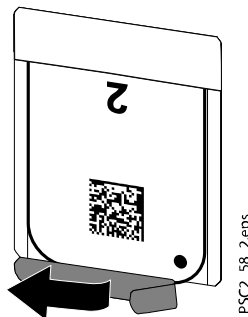


UPOZORNĚNÍ

Prášek z ochranných rukavic na paměťové fólii může během skenování poškodit jednotku

Před manipulací s paměťovou fólií zcela očistěte všechny stopy prášku z ochranných rukavic ze svých rukou.

6. Odtrhněte ochranu proti světlu.



4.2.3 Skenování obrazových dat

4.2.3.1 Spuštění skeneru a softwaru pro paměťové fólie

O tomto úkolu



POZNÁMKA

Proces čtení je popsán s využitím zobrazovacího softwaru Romexis. Další informace naleznete v *Uživatelské příručce k Romexis 6*, v části *Požívání intraorálních snímků pomocí skeneru paměťových fólií*.

Kroky

1. Stisknutím vypínače zapněte zařízení.
2. Zapněte počítač a monitor.
3. Spusťte software Romexis.
4. Vyberte pacienta.
5. Stiskněte tlačítko přístroje PSP.
Nahrávání se ihned spustí. Zelená stavová LED kontrolka se rozsvítí.
6. V tomto bodě (a nikoli dříve) naskenujte paměťovou fólii.

4.2.3.2 Skenování paměťové fólie

O tomto úkolu



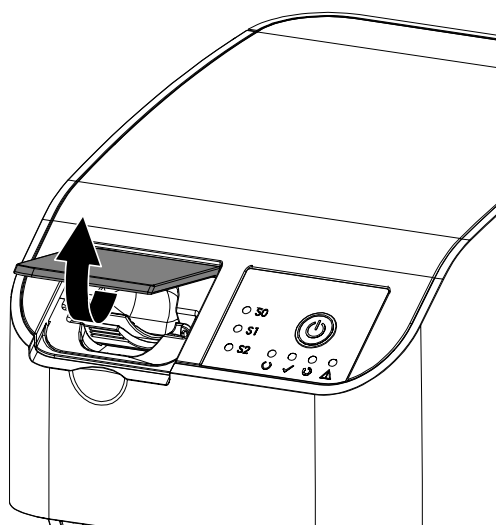
POZNÁMKA

Aby nedošlo k pomíchání RTG snímků, naskenujte jen RTG snímky vybraného pacienta.

Pro naskenování paměťové fólie postupujte podle těchto kroků.

Kroky

1. Otevřete kryt.

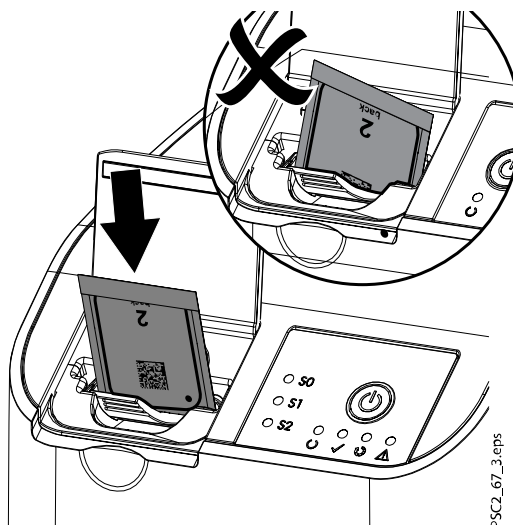


PSC2_64.eps

2. Umístěte ochranu proti světlu s paměťovou fólií centrálně a rovně na vstupní jednotku.

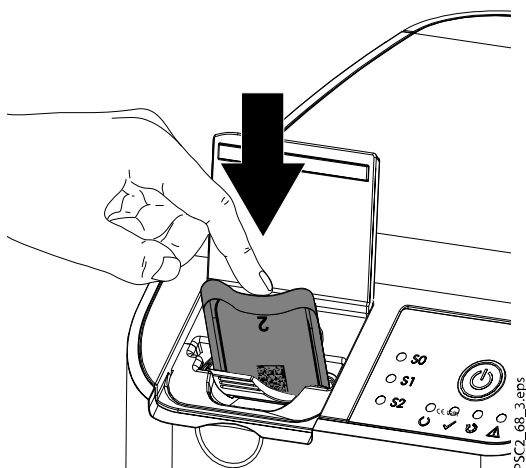
Održená strana ochrany proti světlu směřuje dolů; neaktivní (zadní) strana paměťové fólie směřuje k obsluze.

Před umístěním na vstupní jednotku nesmí být paměťová fólie vytažena z ochrany proti světlu. Existuje riziko vymazání obrazových informací okolním světlem (viz část "Správné použití paměťových fólií" na str. 33).



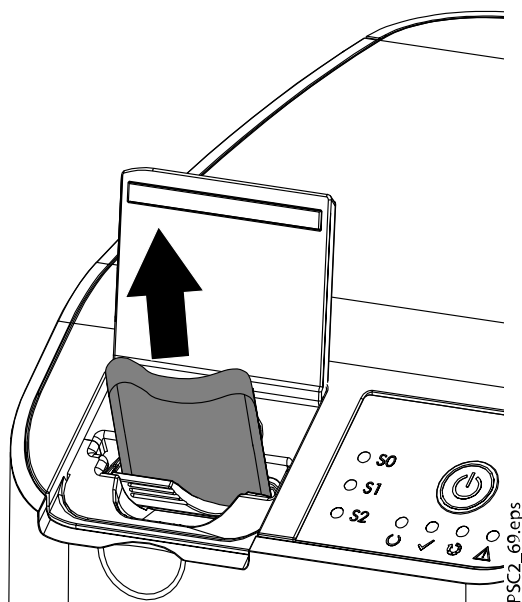
PSC2_67_3.eps

3. Vysuňte paměťovou fólii z ochrany proti světlu směrem dolů do jednotky. Paměťová fólie musí být zcela zasunuta do vstupní jednotky.

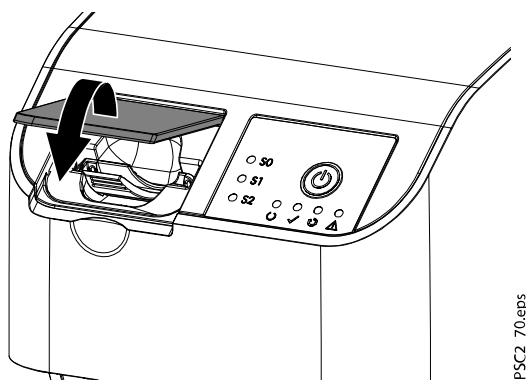


Ujistěte se, že do jednotky je vložena pouze paměťová fólie, nikoli ochrana proti světlu.

4. Vyjměte prázdnou ochranu proti světlu.



5. Jakmile je paměťová fólie vložena do jednotky, zavřete kryt a nechte jej zavřený během celého procesu skenování.



Výsledky

Modrá stavová LED kontrolka se rozsvítí.

Obrazová data se automaticky přenesou do zobrazovacího softwaru. Postup skenování se zobrazuje na monitoru v okně náhledu.

Po naskenování je paměťová fólie vymazána a spadne do sběrného zásobníku.

Když se rozsvítí zelená stavová LED kontrolka, obrázek je uložený do softwaru Romexis.

Co dál

Vyjměte paměťovou fólii a připravte ji na pořízení nového rentgenového snímku.



4.2.4 Mazání paměťových fólií

O tomto úkolu

Paměťové fólie jsou automaticky mazány po naskenování. Fólie lze však mazat pomocí režimu mazání, který před vymazáním nebude fólii skenovat. Paměťové fólie by měly být před použitím vymazány v následujících případech:

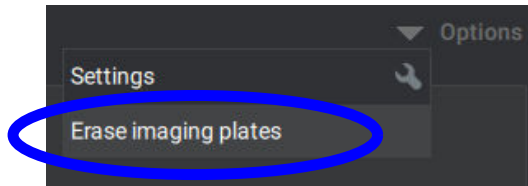
- Při prvním použití paměťové fólie nebo při jejím skladování déle než týden.
- Pokud v důsledku chyby obrazová data na paměťové fólii nebyla vymazána (chybové hlášení softwaru).

Při mazání paměťových fólií postupujte podle níže uvedených kroků.

Kroky

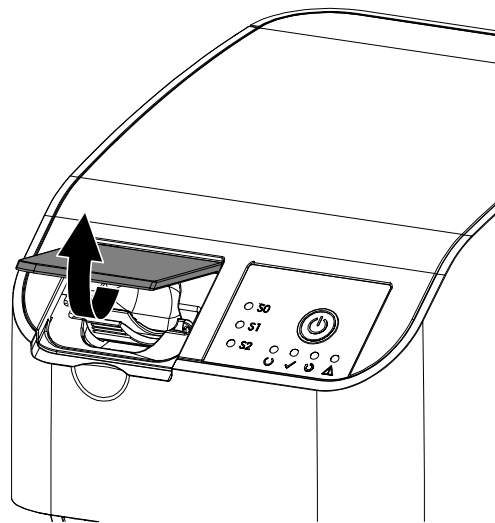
1. Spustíte software Romexis.
2. Vyberte pacienta.
3. Klikněte na tlačítko pořízení PSP.
Otevře se okno snímání.

4. Vyberte možnost **Erase imaging plates** (Vymazat paměťové fólie) v rozevrací nabídce *Options* (Možnosti) v pravém horním rohu okna snímání.



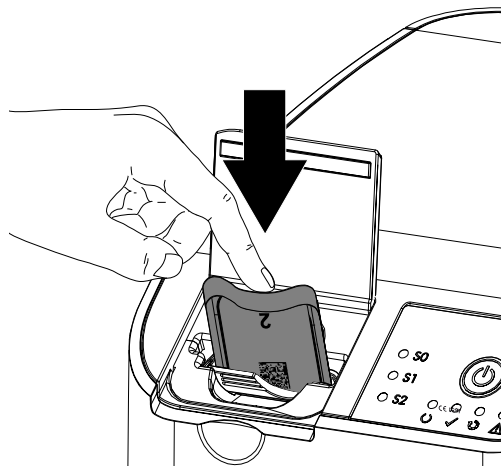
Skener se připravuje na přechod do režimu mazání a Romexis zobrazí zprávu *Connecting to the scanner...* (Připojování ke skeneru...) Čekajte prosím. následuje *Preparing the scanner for erasing...* (Příprava skeneru na mazání...) Čekajte prosím. Když je skener připraven k mazání, Romexis zobrazí zprávu *Ready for erasing* (Připraveno k mazání). Vložte paměťovou fólii do skeneru.

5. Otevřete kryt skeneru.



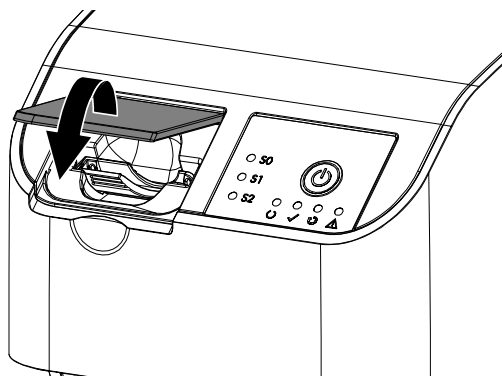
PSC2_64.eps

6. Vložte paměťovou fólii zcela do vstupní jednotky.



PSC2_68_3.eps

7. Zavřete kryt.



PSC2_70.eps

Výsledky

Romexis zobrazí zprávu *Erasing is in progress...* (Probíhá mazání...).

Paměťová fólie je vymazána a spadne do sběrného zásobníku. Romexis zobrazí zprávu *Ready for erasing (Připraveno k mazání)*. Vložte paměťovou fólii do skeneru.

Co dál

Opakujte tyto kroky u všech paměťových fólií, které chcete vymazat. Po dokončení se vraťte do režimu skenování kliknutím na *Exit erasing mode* (Ukončit režim mazání) v okně mazání.

Kliknutím na *Done* (Hotovo) nebo *Close* (Zavřít) se vrátíte do Romexis. Dostupné možnosti závisí na tom, zda snímky byly po vymazání paměťové fólie naskenovány nebo nikoli. Režim mazání není k dispozici přímo po skenování.

4.2.5 Vypnutí přístroje**Kroky**

1. Stiskněte na tři sekundy vypínač.

Výsledky

Přístroj se úplně vypne..

LED kontrolky zhasnou.

4.3 Čištění a dezinfekce

Při čištění a dezinfekci přístroje a jeho příslušenství dodržujte směrnice, normy a specifikace pro zdravotnické prostředky platné v zemi použití, a také konkrétní specifikace pro dentální praxe a kliniky.



POZNÁMKA

Použití nevhodných činidel a metod může poškodit přístroj a příslušenství. Nepoužívejte produkty založené na fenolových sloučeninách, sloučeninách uvolňujících halogeny, silných organických kyselinách nebo sloučeninách uvolňujících kyslík, protože mohou poškodit materiály přístroje.

- Výrobce doporučuje používat dezinfekční prostředky od firmy Dürr Dental. Výrobce provedl testy kompatibility pouze u produktů uvedených v tomto návodu.
- Přečtěte si návod k použití pro dezinfekční prostředky.



Noste ochranné rukavice.

4.3.1 Skener paměťových fólií

Povrchy přístroje

Povrch přístroje je nutné vyčistit a vydezinfikovat, aby nebyl kontaminovaný nebo viditelně znečištěný.

Výrobce doporučuje použít dezinfekční prostředky FD 322, FD 333, FD 350 a FD 366 sensitive.



POZNÁMKA

Kapalina může přístroj poškodit.

Nestříkejte na přístroj čisticí a dezinfekční činidla.

Zajistěte, aby se do přístroje nedostala kapalina.

- Odstraňte znečištění měkkým, netřepivým hadříkem navlhčeným ve studené vodě z kohoutku.
- Dezinfikujte povrchy dezinfekční utěrkou. Nebo naneste dezinfekční prostředek na měkký, netřepivý hadřík.

Kazety (S0-S2)

Kazety lze čistit a dezinfikovat pomocí utěrky nebo ponořením.



POZNÁMKA

Teplo kazety poškodí.

Nepoužívejte tepelnou dezinfekci nebo parní sterilizaci kazet.

- Odstraňte znečištění z kazety měkkým, netřepivým hadříkem navlhčeným ve studené vodě z kohoutku.
- Dezinfikujte kazetu dezinfekční utěrkou. Nebo naneste dezinfekční prostředek na měkký, netřepivý hadřík.
Dodržujte návod k použití dezinfekčního prostředku.
- Výrobce doporučuje použít při dezinfekci ponořením pro kazety dezinfekční prostředky na nástroje ID 213, ID 212 nebo ID 212 forte; tyto dezinfekční prostředky byly podrobeny testům materiálové kompatibility.
- Před použitím nechte kazety úplně vyschnout.

4.3.2 Ochrana proti světlu

Pokud je povrch přístroje viditelně znečištěný, je třeba ho vyčistit a dezinfikovat.

- Vydezinfikujte ochranu proti světlu pomocí dezinfekčního prostředku před jejím umístěním a po něm. Výrobce doporučuje použít FD 333 zesílené ubrousky (ničící viry), FD 350 (omezeně ničící viry) a FD 322 prémiové ubrousky (omezeně ničící viry).
- Před použitím nechte ochranu proti světlu úplně vyschnout.

4.3.3 Paměťová fólie

Čistící a dezinfekční utěrky nejsou vhodné k čištění paměťových fólií a mohly by je poškodit.

Používejte pouze čisticí prostředek, který je kompatibilní s materiály: výrobce doporučuje čisticí ubrousek na paměťové fólie (viz část "Spotřební materiál" na str. 9). Pouze tento produkt absolvoval testy materiálové kompatibility.



POZNÁMKA

Teplota nebo vlhkost paměťovou fólii poškodí.

Nesterilizujte paměťovou fólii parou.

Paměťovou fólii neponořujte do dezinfekce.

Používejte výhradně čisticí prostředky kompatibilní s použitými materiály.

- Znečištění na obou stranách paměťové fólie je potřeba před každým použitím očistit měkkým hadříkem, který nepouští vlákna
- Odstraňte odolné nebo zaschlé nečistoty pomocí čisticího ubrousku na paměťové fólie
Přitom dodržujte pokyny k použití čisticí utěrky.
- Před použitím paměťové fólie ji nechte zcela uschnout

4.3.4 Skladovací box s úložným zásobníkem na paměťové fólie

V případě kontaminace nebo viditelného znečištění očistěte a vydezinfikujte povrch skladovacího boxu a vnitřního úložného zásobníku na paměťové fólie.

Výrobce doporučuje použít pro skladovací box následující dezinfekční prostředek:

- FD 366 sensitive

Výrobce doporučuje použít pro úložný zásobník na paměťové fólie následující dezinfekční prostředky:

- FD 350
- FD 366 sensitive

Dodržujte při čištění a dezinfekci následující postupy:

- Očistěte povrch skladovacího boxu a úložného zásobníku na paměťové fólie měkkým hadříkem, který nepouští vlákna, navlhčeným studenou vodou z vodovodu
- Dezinfikujte skladovací box dezinfekční utěrkou. Nebo naneste dezinfekční prostředek na měkký, netřepivý hadřík.
- Dezinfikujte úložný zásobník na paměťové fólie dezinfekční utěrkou
- Alternativně může být úložný zásobník na paměťové fólie ošetřen v tepelném dezinfektoru nebo parním sterilizátoru

Nepřekročte teplotu 134 °C.

4.4 Údržba

4.4.1 Doporučený plán údržby



Před zahájením práce na přístroji nebo v případě nebezpečí odpojte přístroj od el. sítě (například vytáhněte el. zástrčku).

Doporučené intervaly údržby jsou založené na předpokladu používání přístroje pro 25 intraorálních snímků za den při 220 pracovních dnech za rok.

Interval údržby	Úkon údržby
Ročně	Vizuálně zkontrolujte zařízení.
	Zkontrolujte paměťové fólie, zda nejsou poškrábané, a v případě potřeby je vyměňte.
	Odstraňte z dostupných míst prach a nečistoty.
	Zkontrolujte systém.
Každé 3 roky	Vyměňte kazety.

5 Odstraňování problémů

5.1 Tipy pro obsluhu a servisní techniky



POZNÁMKA

Veškeré opravy mimo rutinní údržbu smí provádět pouze kvalifikovaný personál nebo náš servis.



Před zahájením práce na přístroji nebo v případě nebezpečí odpojte přístroj od el. sítě (například vytáhněte el. zástrčku).

5.1.1 Nekvalitní rentgenový snímek

Místo RTG snímku zobrazí software úplně bílý obraz nebo žádný obraz

Možná příčina	Náprava
Paměťová fólie není zasunuta rovně a je naskenována neaktivní strana	Okamžitě znovu naskenujte paměťovou fólii, přitom ji chraňte před okolním světlem a ujistěte se, že je během procesu správně zasunuta.
Obrazová data na paměťové fólii byla vymazána, např. okolním světlem	Vždy naskenujte obrazová data paměťové fólie co nejrychleji.
Závada přístroje	Informujte servisního technika.
Žádná obrazová data na paměťové fólii, paměťová fólie není exponována nebo není exponována dostatečně	RTG trubice / zkontrolujte nastavení rentgenové jednotky. Exponujte paměťovou fólii.
Vadná rentgenová jednotka	Informujte servisního technika.
Nesprávná kazeta, do přístroje byla zasunuta rovněž ochrana proti světlu.	Použijte správnou kazetu pro velikost používané paměťové fólie.

Paměťová fólie vypadne z jednotky a na monitoru není vidět žádný obraz

Možná příčina	Náprava
Není použita správná paměťová fólie	Použijte pouze paměťové fólie distributora.

RTG snímek je příliš tmavý

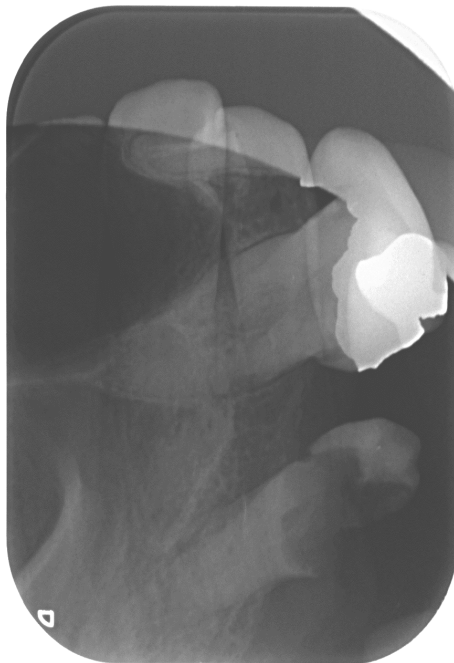
Možná příčina	Náprava
Příliš vysoká RTG dávka	Zkontrolujte parametry RTG.
Nesprávné nastavení jasu/kontrastu v softwaru	Upravte jas RTG snímku v softwaru.

RTG snímek je příliš světlý

Možná příčina	Náprava
Exponovaná paměťová fólie byla vystavena okolnímu světlu	Vždy naskenujte obrazová data paměťové fólie co nejrychleji.
Příliš nízká RTG dávka	Zkontrolujte parametry RTG.
Nesprávné nastavení jasu/kontrastu v softwaru	Upravte jas RTG snímku v softwaru.

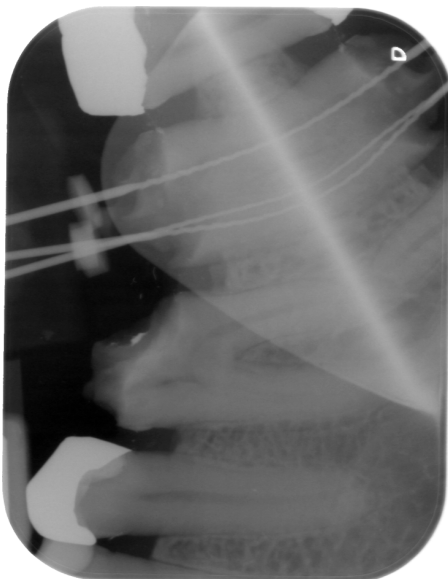
Na RTG snímku jsou jen stíny

Možná příčina	Náprava
Dávka rentgenového záření na paměťové fólii nebyla dostatečná	Zvyšte RTG dávku.

Na RTG snímku jsou duchové nebo dvojitá expozice

Možná příčina	Náprava
Paměťová fólie byla exponována dvakrát	Paměťovou fólii exponujte pouze jednou.
Paměťová fólie není dostatečně vymazána	Zkontrolujte správné fungování mazací jednotky. Pokud potíže potrvají, informujte servisního technika.

RTG snímek je v jednom rohu zrcadlený



Možná příčina	Náprava
Došlo k ohnutí paměťové fólie během rentgenové expozice	Neohýbejte paměťovou fólii.

Stín na RTG snímku



Možná příčina	Náprava
Paměťová fólie byla před skenováním vyjmuta z ochrany proti světlu	Nemanipulujte s paměťovými fóliemi bez ochrany proti světlu. Paměťovou fólii uchovávejte v ochraně proti světlu.

RTG snímek je oříznutý, část chybí

Možná příčina	Náprava
Kovová část RTG trubice je před RTG paprskem.	Při rentgenování nesmí být mezi RTG trubicí a pacientem žádné kovové díly či předměty. Zkontrolujte RTG trubicí.

Software nemůže zkombinovat data a vytvořit kompletní obraz

Možná příčina	Náprava
Dávka rentgenového záření na paměťové fólii nebyla dostatečná	Zvyšte RTG dávku.

Na RTG snímku jsou pruhy



Možná příčina	Náprava
Paměťová fólie byla předexponována, např. přirozeným zářením nebo rozptýleným rentgenovým zářením	Pokud byla paměťová fólie uložena déle než jeden týden, před použitím paměťovou fólii vymažte.
Části paměťové fólie vystavené světlu během manipulace	Nevystavujte použité paměťové fólie jasnému světlu. Naskenujte obrazová data do půl hodiny po expozici.
Paměťová fólie je špinavá nebo poškrábaná	Očistěte paměťovou fólii. Vyměňte poškrábané paměťové fólie.
Během skenování otřásl s přístrojem náraz nebo se zavřela ochrana proti světlu.	Chraňte přístroj před nárazy. Během skenování se přístroje nedotýkejte.

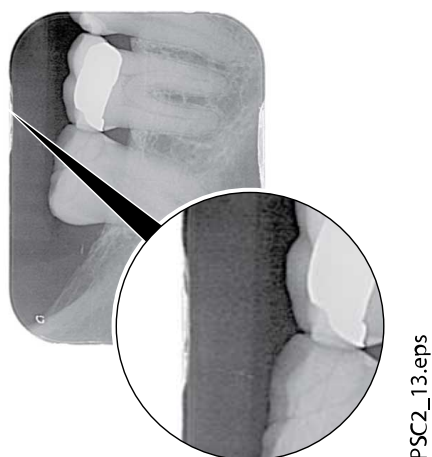
Na snímku jsou světlé pruhy

Možná příčina	Náprava
Během skenování dopadlo příliš mnoho okolního světla.	Omezte osvětlení v místnosti. Otočte přístroj tak, aby světlo nedopadalo přímo na vstupní jednotku.

Na RTG snímku jsou malé jasné body nebo je zastřeny

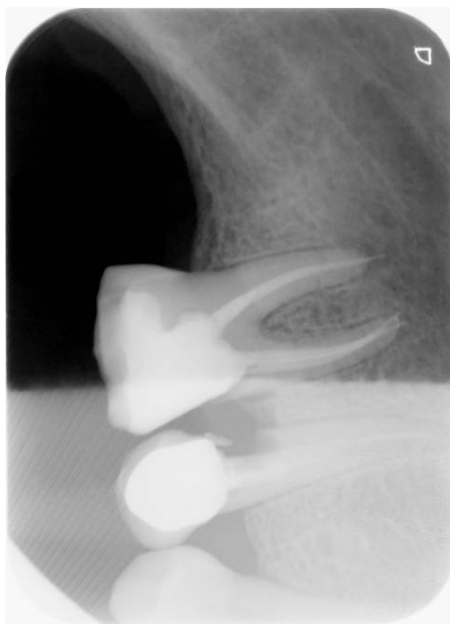
Možná příčina	Náprava
Mikro škrábance na paměťové fólii	Vyměňte paměťovou fólii.

Laminování paměťové fólie se na okraji odděluje



Možná příčina	Náprava
Použití nesprávného přídržného systému	Používejte pouze originální paměťové fólie a přídržné systémy filmu.
S paměťovou fólií bylo manipulováno nesprávně	Používejte paměťovou fólii správně. Dodržujte návod k použití paměťových fólií a přídržných systémů filmu.

RTG snímek je na jednom konci smazaný



Možná příčina	Náprava
Po odtržení ochrany proti světlu a před zasunutím do vstupní jednotky je paměťová fólie vytažena z ochrany proti světlu	Nevytahujte paměťovou fólii, dokud odtržená ochrana proti světlu nebude nasazena na vstupní jednotku.

5.1.2 Softwarové chyby

Chyba	Pravděpodobná příčina	Řešení
E10000 Příliš mnoho okolního světla	Přístroj byl vystaven přílišnému množství světla.	Omezte osvětlení v místnosti. Otočte přístroj tak, aby žádné světlo nemohlo dopadat přímo do vstupního otvoru.
E10008 Teplota zařízení je vysoká	Příliš horký laser nebo mazací jednotka	Vypněte přístroj a nechte ho vychladnout.
Chyba mazací jednotky	Vadná LED kontrolka	Informujte servisního technika.
Zobrazovací software nerozpoznal přístroj	Přístroj není zapnutý.	Zapněte přístroj.
	Není zapojený propojovací kabel mezi přístrojem a počítačem.	Zkontrolujte propojovací kabel.
	Počítač nerozpoznal žádné připojení k jednotce.	Zkontrolujte propojovací kabel. Zkontrolujte nastavení sítě (IP adresu a masku podsítě).
	Hardwarová chyba	Informujte servisního technika.
	IP adresu přístroje používá jiné zařízení.	Zkontrolujte nastavení sítě (IP adresu a masku podsítě) a přiřaďte každému zařízení jedinečnou IP adresu. Pokud potíže potrvají, informujte servisního technika.
E2490 Spojení se skenerem bylo ztraceno	Připojení k přístroji bylo přerušeno během komunikace softwaru s přístrojem.	Obnovte připojení k přístroji. Zopakujte proces.
Došlo k chybě během přenosu dat mezi přístrojem a počítačem. Chybová zpráva „CRC error timeout“	Použitý propojovací kabel je nesprávný nebo příliš dlouhý.	Používejte výhradně originální kabely.
H30000 Paměťová fólie je možná exponována ze špatné strany	Během pořizování rentgenového snímku byla paměťová fólie exponována na zadní (neaktivní) straně	Při kontrole RTG snímku si uvědomte, že snímek může být zrcadlově otočený. Ve vlastnostech obrazu v softwaru Romexis můžete obrázek vodorovně překlopit.
E20000 Spojení bylo ztraceno	Zobrazení obrazu ztratilo spojení se skenerem. Spojení mezi PMII a CaptureUI bylo přerušeno. Spojení je možné obnovit a CaptureUI lze používat bez restartování.	Zavřete zobrazení obrazu a zkuste jej znovu restartovat.
E20001 Chyba softwaru ProXam iP	Softwarová součást skeneru nebyla nalezena nebo ji nelze spustit.	Znovu nainstalujte software skeneru. Pokud problém přetrvává, obraťte se na svého servisního technika.

Chyba	Pravděpodobná příčina	Řešení
E20002 Chybějící sériové číslo skeneru	Sériové číslo skeneru není nakonfigurováno.	Obnovte konfiguraci pomocí nástroje KaVo Device Tool for ProXam iP . Pokud problém přetrvává, obraťte se na svého servisního technika.
E20003 Chybějící konfigurace	Konfigurační soubor nelze přečíst.	Obnovte konfiguraci pomocí nástroje KaVo Device Tool for ProXam iP . Pokud problém přetrvává, obraťte se na svého servisního technika.
E20004 Neplatná konfigurace	Konfigurační soubor obsahuje chyby, konfigurační soubor XML nelze analyzovat.	Obnovte konfiguraci pomocí nástroje KaVo Device Tool for ProXam iP . Pokud problém přetrvává, obraťte se na svého servisního technika.
E20005 Žádné připojení ke skeneru	Nelze se připojit k nakonfigurovanému skeneru, pravděpodobně kvůli tomu, že skener nereaguje.	Zkontrolujte konfiguraci a síť a restartujte skener.
E20006 Chyba softwaru ProXam iP	K softwaru skeneru se nelze připojit nebo neodpovídá. Pokus o automatické restartování byl neúspěšný.	Restartujte pracovní stanici. Pokud problém přetrvává, obraťte se na svého servisního technika.

5.1.3 Závady přístroje

Chyba	Pravděpodobná příčina	Řešení
Přístroj se nezobrazuje v zobrazovacím softwaru	Není zapojený síťový kabel.	Zapojte síťový kabel.
	Není připojený server DHCP.	Zobrazovacímu softwaru může chvíli trvat, než rozpozná přístroj. Aktualizujte seznam přístrojů.
	Nesprávná konfigurace sítě	Nakonfigurujte síť správně.
Přístroj se nezapne	Není přítomné síťové napětí.	Zkontrolujte napájecí kabel a el. zástrčku. V případě potřeby je vyměňte. Zkontrolujte zdroj napájení. Pokud nesvítí zelená stavová kontrolka, vyměňte zdroj napájení. Zkontrolujte síťovou pojistku v budově.
	Vadný vypínač	Informujte servisního technika.

Chyba	Pravděpodobná příčina	Řešení
Přístroj se zakrátko vypne	Není správně zapojený napájecí kabel nebo konektor napájecího zdroje.	Zkontrolujte připojení napájecího kabelu a konektoru.
	Hardwarová chyba	Informujte servisního technika.
	Příliš nízké síťové napětí	Zkontrolujte síťové napětí.
Přístroj je zapnutý, ale nesvítí žádná LED kontrolka (stavové, chybové či provozní)	Vadný displej	Informujte servisního technika.
Přístroj nereaguje	Přístroj dosud nedokončil spouštěcí proceduru.	Po zapnutí vyčkejte 20 až 30 sekund na dokončení spouštěcí procedury.
	Přístroj blokuje brána firewall.	Povolte porty přístroje v nastavení brány firewall.
Paměťová fólie se nevejde do vstupního otvoru	Je použita nesprávná kazeta.	Použijte správnou kazetu pro velikost používané paměťové fólie.
Ochrana proti světlu je vsunuta do vstupního otvoru spolu s paměťovou fólií	Je použita nesprávná kazeta (příliš velká).	Použijte správnou kazetu pro velikost používané paměťové fólie.
Nerозsvítí se displej kazety	Kazeta není správně vložená.	Vložte kazetu správně.
Připojení k síti bylo odpojeno.	Není zapojený propojovací kabel mezi přístrojem a počítačem.	Zkontrolujte propojovací kabel.
	IP adresu přístroje používá jiné zařízení.	Zkontrolujte nastavení sítě (IP adresu a masku podsítě) a přiřaďte každému zařízení jedinečnou IP adresu. Pokud potíže potrvají, informujte servisního technika.
Jednotka vysune paměťovou fólii bez přenosu obrazových dat do zobrazovacího softwaru. „Incorrect image plate type E10025“	Není použita správná paměťová fólie	Používejte pouze paměťové fólie distributora. Vysunutou paměťovou fólii lze importovat do vhodného skeneru paměťových fólií. Ujistěte se, že paměťová fólie je chráněna před okolním světlem.

6 Záruční podmínky

Společnost KaVo poskytuje koncovému zákazníkovi záruku, že produkt uvedený v předávacím protokolu bude řádně fungovat a nevykáže žádné výrobní vady nebo vady materiálu po dobu 12 měsíců od data instalace, a to za předpokladu dodržení následujících podmínek:

Pokud bude uvědoměna o oprávněných reklamacích spojených s vadou produktu nebo jeho neúplnou dodávkou, společnost KaVo naplní svůj záruční závazek tím, že produkt bez dalších úhrad nahradí, nebo jej opraví, dle volby společnosti KaVo. Jiné reklamace jakékoli podstaty, zejména s ohledem na kompenzaci, jsou vyloučeny. V případě implicitní a hrubé nedbalosti nebo úmyslu platí výše uvedené naopak pouze při absenci závazných právních předpisů.

Společnost KaVo nenese odpovědnost za vady a jejich důsledky způsobené přirozeným opotřebením, nesprávným čištěním nebo servisním zásahem, nedodržením pokynů ohledně servisu, provozu či připojení, kalcifikací nebo korozí, přívodem znečištěného vzduchu nebo vody nebo chemickými či elektrickými faktory, které jsou dle výrobních specifikací považovány za abnormální či nepřijatelné.

Záruka se obvykle nevztahuje na žárovky, sklo, pryžové části, software, koncovky skeneru, baterie, trubice, šrouby, matice a jiné upevňovací prvky, paměťové fólie a barevnou stálost plastů.

Vady nebo jejich důsledky, které lze přičítat zásahům či změnám produktu uskutečněným zákazníkem nebo třetí stranou jsou ze záruky vyloučeny.

Záruční reklamace lze uplatnit pouze tehdy, když je předávací protokol (kopie) patřící k produktu zaslána společnosti KaVo a provozovatel nebo uživatel předloží originál dokumentu.

Výjimky ze standardní záruky

- Na produkt KaVo ProXam iS (pouze senzory) se vztahuje záruka po dobu 36 měsíců od data odeslání.
- Veškeré upgrady softwaru Romexis® jsou k dispozici zdarma po dobu 12 měsíců od data aktivace licence. Upgrade nezahrnuje nové, samostatně instalované moduly nebo významné nové vlastnosti či významné nové funkce.
- Na počítače Dell objednané od společnosti KaVo je poskytována dvouletá záruka se servisem u zákazníka od společnosti Dell. Pro aktivaci záruky je vyžadována registrace.
- Sady pro dovybavení se vyrábí na zakázku a tudíž vratky nejsou akceptovány.
- Na součásti, které lze sterilizovat v autoklávu, se nevztahuje záruka v případě jejich poškození procesem sterilizace.

Příloha A: Údaje o rozlišení

A.1 Doby skenování

Doba skenování odpovídá době potřebné pro úplné naskenování obrazových dat a závisí na formátu paměťové fólie a velikosti pixelu.

Doba zobrazení závisí do značné míry na použitém počítačovém systému a jeho pracovním zatížení. Uvedené časy jsou přibližné.

Z technických důvodů je vždy skenován povrch největší velikosti paměťové fólie (velikosti 2). Ve výsledku jsou časy skenování stejné pro všechny velikosti paměťové fólie.

Max. teoretické rozlišení (LP/mm)	16,7
Velikost pixelu (µm)	30
Velikost 0 (2 x 3) na velikost 2 (3 x 4)	20 s

A.2 Velikosti souborů (nekomprimovaných)

Skutečná velikost souboru bude záviset na formátu paměťové fólie a velikosti pixelu. Uvedené velikosti souborů jsou přibližné a byly zaokrouhleny směrem nahoru.

Vhodné metody komprese mohou podstatně zmenšit velikost souboru bez ztráty dat.

Max. teoretické rozlišení (LP/mm)	16,7
Velikost pixelu (µm)	30
Velikost 0 (2 x 3)	1,8 MB
Velikost 1 (2 x 4)	2,3 MB
Velikost 2 (3 x 4)	3,0 MB

A.3 Kontaktní informace

Distributor

KaVo Dental GmbH, Bismarckring 39, 88400 Biberach, Německo

Telefon: +49 7351 56-0, Fax: +49 7351 56-1488 <http://www.kavo.com>

Výrobce



DÜRR DENTAL SE

Höpfigheimer Str. 17

74321 Bietigheim-Bissingen

Německo

Telefon: +49 7142 705-0

<http://www.duerrdental.com>

info@duerrdental.com



A.4 Šablona protokolu předání vzorků

Handover protocol

This document confirms the qualified handover and provision of instructions for the medical device from Dürr Dental. This must be carried out by a qualified adviser for the medical device, who will instruct you in the proper handling and operation of the medical device.

Product name	Order number (REF)	Serial number (SN)

- Visual inspection of the packaging for any damage
- Unpacking the medical device and checking for damage
- Confirmation of the completeness of the delivery
- Instruction in the proper handling and operation of the medical device based on the operating instructions

Notes:

Name of person receiving instruction:

Signature:

Name and address of the qualified adviser for the medical device:

Date of handover:

Signature of the qualified adviser for the medical device:

--	--

Příloha B: Zástupci v jednotlivých zemích

Země

GB



Adresa

Zodpovědná osoba pro UK

Duerr Dental (Products) UK Ltd.

14 Linnell Way

Telford Way Industrial Estate

Kettering, Northants NN 16 8PS

2160400008L20

1.015.2852

KaVo Dental GmbH | Bismarckring 39 | 88400 Biberach | Deutschland
www.kavo.com

KAVO
Dental Excellence